




Dell™ Inspiron™ 560/570 Servisni priručnik

[Prije početka](#)
[Tehnički pregled](#)
[Pokrov računala](#)
[Prednja maska](#)
[Memorijski modul\(i\)](#)
[PCI i PCI Express kartice](#)
[Pogoni](#)

[Ventilatori](#)
[Prednja ulazno/izlazna ploča](#)
[Procesor](#)
[Matična ploča](#)
[Napajanje](#)
[Baterija](#)
[Postavljanje sustava](#)

Napomene, oprezi i upozorenja

-  **NAPOMENA:** NAPOMENA naznačuje važne informacije koje vam pomažu da koristite svoje računalo na bolji način.
 -  **OPREZ:** OPREZ naznačuje moguće oštećenje hardvera ili gubitak podataka u slučaju da se ne poštuju upute.
 -  **UPOZORENJE:** UPOZORENJE naznačuje moguće oštećenje imovine, tjelesne povrede ili smrt.
-

Informacije navedene u ovom dokumentu podložne su promjeni bez prethodne obavijesti.
© 2009 Dell Inc. Sva prava pridržana.

Bilo kakvo umnožavanje ovog materijala bez pismenog dopuštenja tvrtke Dell Inc. strogo je zabranjeno.

Zaštitni znakovi korišteni u ovom tekstu: *Dell*, logotip *DELL* i *Inspiron* su zaštitni znakovi tvrtke Dell Inc., *Intel SpeedStep* je registrirani zaštitni znak tvrtke Intel Corporation u SAD-u i drugim zemljama. *AMD* je zaštitni znak tvrtke Advanced Micro Devices, Inc., *Microsoft* i *Windows* su zaštitni znakovi ili registrirani zaštitni znakovi korporacije Microsoft u Sjedinjenim Američkim Državama i/ili drugim zemljama.

Ostali zaštitni znakovi i trgovački nazivi koji se koriste u ovom dokumentu označavaju ili pravne ili privatne osobe koje su vlasnici tih znakova ili njihove proizvode. Tvrtka Dell Inc. odriče se bilo kakvih vlasničkih interesa za navedene zaštitne znakove i trgovačke nazive, osim vlastitih.

Modeli: DCME i D06M Tip: D06M001

Studen 2009. Izmijenjeno izdanje. A00

[Povratak na Stranicu sa sadržajem](#)

Prije početka

Dell™ Inspiron™ 560/570 Servisni priručnik

- [Tehničke specifikacije](#)
- [Preporučeni alati](#)
- [Isključivanje računala](#)
- [Sigurnosne upute](#)

Ovaj priručnik pojašnjava postupke za uklanjanje i ugradnju komponenti u vaše računalo. Ako nije drugačije navedeno, za svaki se postupak podrazumijeva sljedeće:

- 1 Izvršili ste korake iz [Isključivanje računala](#) i [Sigurnosne upute](#).
- 1 Pročitali ste sigurnosne upute koje ste dobili s računalom.
- 1 Komponenta se može zamijeniti ili, ako je kupljena zasebno, a ugraditi tako da obrnutim redoslijedom primijenite postupak uklanjanja.

Tehničke specifikacije

Za informacije o tehničkim specifikacijama računala pogledajte *Comprehensive Specifications* (Opsežne specifikacije) na support.dell.com/manuals.

Preporučeni alati

Za izvršavanje postupaka iz ovog dokumenta možda će vam trebati sljedeći alati:

- 1 Mali križni odvijač
- 1 Mali ravni odvijač
- 1 Program za ažuriranje BIOS-a dostupan je na support.dell.com

Isključivanje računala

 **OPREZ:** Kako biste izbjegli gubitak podataka, prije isključivanja računala spremite i zatvorite sve otvorene datoteke i zatvorite sve otvorene programe.

1. Spremite i zatvorite sve otvorene datoteke i zatvorite sve otvorene programe.
2. Isključite računalo.

Windows Vista®:

Kliknite na **Start** , kliknite na strelicu , a zatim kliknite na **Isključi**.




Windows® 7:

Kliknite na **Start** , a zatim kliknite na **Isključi**.

3. Računalo će se isključiti nakon što se dovrši postupak odjave operacijskog sustava.
4. Provjerite je li računalo isključeno. Ako se računalo nije automatski isključilo prilikom isključivanja operacijskog sustava, pritisnite i za nekoliko sekundi držite gumb za uključivanje/isključivanje dok se računalo ne isključi.

Sigurnosne upute

Kako biste zaštitili računalo od mogućih oštećenja i radi osobne zaštite, pridržavajte se sljedećih sigurnosnih uputa.

-  **UPOZORENJE:** Prije rada na unutrašnjosti računala pročitajte sigurnosne upute koje ste dobili s računalom. Dodatne sigurnosne informacije potražite na početnoj stranici za sukladnost sa zakonskim odredbama na www.dell.com/regulatory_compliance.
-  **OPREZ:** Samo ovlašteni serviser smije vršiti popravke na računalu. Jamstvo ne pokriva oštećenja uzrokovana servisom kojeg nije odobrila tvrtka Dell.
-  **OPREZ:** Kada iskopčavate kabel, povlačite ga za priključak ili za jezičak za povlačenje, a ne za sami kabel. Neki kabeli imaju priključke s jezičcima za blokiranje. Ako iskopčavate taj tip kabela, prije iskopčavanja pritisnite jezičke za blokiranje. Dok razdvajate priključke, držite ih poravnate i ne savijajte pinove priključka. Također, prije spajanja kabela, pazite da su oba priključka pravilno okrenuta i poravnata.

△ **OPREZ:** Kako biste izbjegli oštećivanje računala, izvršite sljedeće korake prije nego što započnete s radom na unutrašnjosti računala.

1. Pazite da je radna površina ravna i čista kako biste spriječili oštećivanje poklopca računala.
2. Isključite računalo (pogledajte [Isključivanje računala](#)).

△ **OPREZ:** Za iskopčavanje mrežnog kabela, najprije iskopčajte kabel iz svog računala, a potom iskopčajte kabel iz mrežnog uređaja.

3. Iz računala iskopčajte sve telefonske i mrežne kabele.
4. Iskopčajte računalo i sve priključene uređaje iz pripadajućih izvora napajanja.
5. Iskopčajte sve priključene uređaje iz računala.
6. Pritisnite i izvadite sve instalirane kartice iz čitača medijskih kartica.
7. Kada isključite sustav iz izvora napajanja, pritisnite i držite gumb za uključivanje/isključivanje kako biste uzemlili matičnu ploču.

△ **OPREZ:** Prije nego što dotaknete bilo koji dio u unutrašnjosti računala, uzemljite se dodirivanjem neobojene metalne površine, poput metalnog dijela na poleđini računala. Za vrijeme rada povremeno dotaknite neobojenu metalnu površinu kako biste ispraznili statički elektricitet koji bi mogao oštetiti unutarnje komponente.

[Povratak na Stranicu sa sadržajem](#)

[Povratak na Stranicu sa sadržajem](#)

Prednja maska

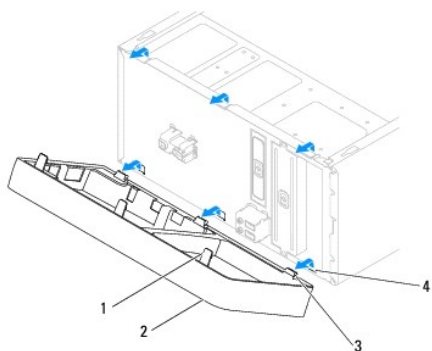
Dell™ Inspiron™ 560/570 Servisni priručnik

- [Skidanje prednje maske](#)
- [Ponovno postavljanje prednje maske](#)

- ⚠ **UPOZORENJE:** Prije rada na unutrašnjosti računala pročitajte sigurnosne upute koje ste dobili s računalom. Dodatne sigurnosne informacije potražite na početnoj stranici za sukladnost sa zakonskim odredbama na www.dell.com/regulatory_compliance.
- ⚠ **UPOZORENJE:** Kako biste otklonili mogućnost strujnog udara, prije skidanja pokrova računala uvijek isključite računalno iz izvora napajanja.
- ⚠ **UPOZORENJE:** Ne koristite opremu ako je bilo koji od pokrova (uključujući pokrove računala, prednju masku, nosače umetaka, umetke prednje ploče itd.) skinut.
- ⚠ **OPREZ:** Samo ovlašteni servisier smije vršiti popravke na računalu. Jamstvo ne pokriva štetu nastalu servisiranjem koje nije odobrila tvrtka Dell™.

Skidanje prednje maske

1. Slijedite postupke u [Prije početka](#).
2. Skinite pokrov računala (pogledajte [Uklanjanje pokrova računala](#)).
3. Uхватite i podignite hvataljke prednje maske jednu po jednu kako biste je odvojili od prednje ploče.
4. Zakrenite i povucite prednju masku sa računala kako biste odvojili kopče maske od utora.



1	Hvataljke prednje maske (3)	2	Prednja maska
3	Kopče prednje maske (3)	4	Utori prednje maske (3)

5. Prednju masku odložite na sigurno mjesto.

Ponovno postavljanje prednje maske

1. Slijedite postupke u [Prije početka](#).
2. Poravnajte i umetnite kopče maske u utore za masku.
3. Zakrenite prednju masku prema računalu sve dok hvataljke prednje maske ne sjednu na svoje mjesto.
4. Ponovo postavite pokrov računala (pogledajte [Ponovno postavljanje pokrova računala](#)).
5. Spojite računalno i uređaje na izvore napajanja i uključite ih.

[Povratak na Stranicu sa sadržajem](#)

[Povratak na Stranicu sa sadržajem](#)

PCI i PCI Express kartice

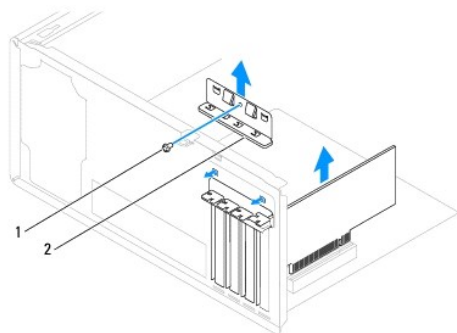
Dell™ Inspiron™ 560/570 Servisni priručnik

- [Skidanje nosača kartice](#)
- [Ponovno postavljanje nosača kartice](#)
- [Uklanjanje PCI i PCI Express kartica](#)
- [Zamjena PCI i PCI Express kartica](#)
- [Konfiguriranje računala nakon uklanjanja ili ugradnje PCI ili PCI Express kartice](#)

- ⚠ **UPOZORENJE:** Prije rada na unutrašnjosti računala pročitajte sigurnosne upute koje ste dobili s računalom. Dodatne sigurnosne informacije potražite na početnoj stranici za sukladnost sa zakonskim odredbama na www.dell.com/regulatory_compliance.
- ⚠ **UPOZORENJE:** Kako biste otklonili mogućnost strujnog udara, prije skidanja pokrova računala uvijek isključite računalu iz izvora napajanja.
- ⚠ **UPOZORENJE:** Ne koristite opremu ako je bilo koji od pokrova (uključujući pokrove računala, prednju masku, nosače umetaka, umetke prednje ploče itd.) skinut.
- ⚠ **OPREZ:** Samo ovlašteni serviser smije vršiti popravke na računalu. Jamstvo ne pokriva štetu nastalu servisiranjem koje nije odobrila tvrtka Dell™.

Skidanje nosača kartice

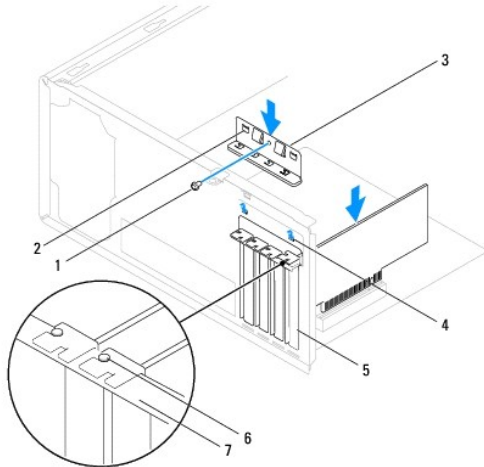
1. Slijedite postupke u [Prije početka](#).
2. Skinite pokrov računala (pogledajte [Uklanjanje pokrova računala](#)).
3. Odvijte vijak koji pričvršćuje nosač kartice na kućište.
4. Podignite nosač kartice i odložite ga na sigurno mjesto.



1	Vijak	2	Nosač kartice
---	-------	---	---------------

Ponovno postavljanje nosača kartice

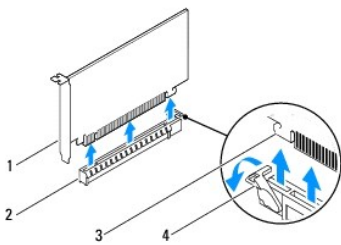
1. Slijedite postupke u [Prije početka](#).
2. Ponovo postavite nosač kartice i pazite na sljedeće:
 - 1 Spona vodilice mora biti poravnata s utorom vodilice.
 - 1 Vrhovi svih kartica i nosača umetka moraju biti poravnati s trakom za poravnanje.
 - 1 Usjek na vrhu kartice ili nosača umetka mora biti poravnat s vodilicama.
3. Vratite vijak koji pričvršćuje nosač kartice na kućište.



1	Vijak	2	Spone vodilice (2)	3	Nosač kartice
4	Zarezi vodilice (2)	5	Zaštitni umetak	6	Vodilica za poravnanje
7	Traka za poravnanje				


Uklanjanje PCI i PCI Express kartica

1. Slijedite postupke u [Prije početka](#).
2. Skinite pokrov računala (pogledajte [Uklanjanje pokrova računala](#)).
3. Skinite nosač kartice (pogledajte [Skidanje nosača kartice](#)).
4. Ako je potrebno, iskopčajte sve kabele priključene na karticu i uklonite karticu.
 - 1. PCI karticu ili karticu PCI Express x1 prilikom povlačenja uhvatite za gornje kutove i izvucite je iz priključka.
 - 1. Karticu PCI Express x16 pritisnite prema dolje u mehanizmu za pričvršćivanje, uhvatite za gornje kutove i izvucite iz priključka.



1	Kartica PCI Express x16	2	Utor kartice PCI Express x16
3	Sigurnosni jezičak	4	Mehanizam za pričvršćivanje

5. Ako trajno uklanjate karticu, u prazan utor umetnite nosač s umetkom.

 **NAPOMENA:** Umetci se moraju postaviti u prazne urete za kartice kako bi se sačuvao FCC certifikat za računalo. Umetci također čuvaju računalo od ulaska prašine ili prljavštine.

6. Ponovo namjestite nosač kartice (pogledajte [Ponovno postavljanje nosača kartice](#)).
7. Ponovo postavite pokrov računala (pogledajte [Ponovno postavljanje pokrova računala](#)).
8. Spojite računalo i uređaje na izvore napajanja i uključite ih.
9. Uklonite upravljački program kartice.

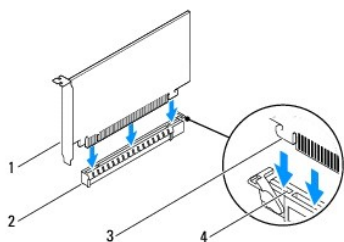
10. Da biste dovršili postupak uklanjanja, pogledajte [Konfiguriranje računala nakon uklanjanja ili ugradnje PCI ili PCI Express kartice](#).

Zamjena PCI i PCI Express kartica

1. Slijedite postupke u [Prije početka](#).
2. Skinite pokrov računala (pogledajte [Uklanjanje pokrova računala](#)).
3. Skinite nosač kartice (pogledajte [Skidanje nosača kartice](#)).
4. Ako ugrađujete novu karticu, uklonite nosač s umetkom iz utora za karticu.
5. Pripremite karticu za ugradnju.

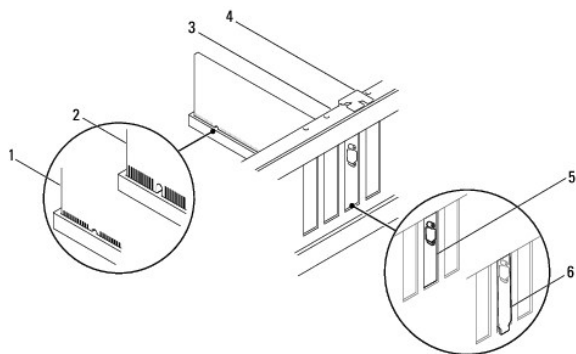
Informacije o konfiguriranju kartica, internom povezivanju i drugim načinima prilagodbe kartica za računalo potražite u dokumentaciji koju ste dobili uz kartice.

6. Ako PCI Express karticu ugrađujete u priključak x16, smjestite karticu tako da sigurnosni utor bude poravnat sa sigurnosnim jezičcem.



1	Kartica PCI Express x16	2	Utor kartice PCI Express x16
3	Sigurnosni jezičak	4	Utor za pričvršćivanje

7. Postavite karticu u priključak i čvrsto je pritisnite prema dolje. Provjerite je li potpuno sjela u utor.



1	Potpuno utisnuta kartica	2	Nepotpuno utisnuta kartica	3	Traka za poravnanje
4	Vodilica za poravnanje	5	Umetak unutar utora	6	Nosač umetka izvan utora

8. Ponovo namjestite nosač kartice (pogledajte [Ponovno postavljanje nosača kartice](#)).
9. Priključite sve kabele koji moraju biti povezani s karticom.


Informacije o povezivanju kabela kartice potražite u dokumentaciji kartice.

△ OPREZ: Ne provodite kabele kartice iznad ili iza kartica. Kabeli iznad kartica mogu onemogućiti pravilno zatvaranje računala ili uzrokovati oštećenje opreme.

10. Ponovo postavite pokrov računala (pogledajte [Ponovno postavljanje pokrova računala](#)).
11. Spojite računalo i uređaje na izvore napajanja i uključite ih.

12. Da biste dovršili ugradnju, pogledajte [Konfiguriranje računala nakon uklanjanja ili ugradnje PCI ili PCI Express kartice](#).

Konfiguriranje računala nakon uklanjanja ili ugradnje PCI ili PCI Express kartice

 **NAPOMENA:** Informacije o položaju vanjskih priključaka potražite u Priručniku za postavljanje. Informacije o instalaciji upravljačkih programa i softvera za karticu potražite u dokumentaciji priloženoj uz karticu.

	Ugrađeno	Uklonjeno
Zvučna kartica	<ol style="list-style-type: none">1. Otvorite program za postavljanje sustava (pogledajte Otvaranje programa za postavljanje sustava).2. Otvorite Onboard Audio Controller (Integrirani audio upravljač), a zatim promijenite postavku na Disabled (Onemogućeno).3. Priključite vanjski audio uređaj na priključke zvučne kartice.	<ol style="list-style-type: none">1. Otvorite program za postavljanje sustava (pogledajte Otvaranje programa za postavljanje sustava).2. Otvorite Onboard Audio Controller (Integrirani audio upravljač), a zatim promijenite postavku na Enabled (Onemogućeno).3. Priključite vanjski audio uređaj na priključke na stražnjoj ploči računala.
Mrežna kartica	<ol style="list-style-type: none">1. Otvorite program za postavljanje sustava (pogledajte Otvaranje programa za postavljanje sustava).2. Otvorite Onboard LAN Controller (Integrirani LAN upravljač), a zatim promijenite postavku na Disabled (Onemogućeno).3. Priključite mrežni kabel na priključak mrežne kartice.	<ol style="list-style-type: none">1. Otvorite program za postavljanje sustava (pogledajte Otvaranje programa za postavljanje sustava).2. Otvorite Onboard LAN Controller (Integrirani LAN upravljač), a zatim promijenite postavku na Enabled (Omogućeno).3. Priključite mrežni kabel na integrirani mrežni priključak.

[Povratak na Stranicu sa sadržajem](#)

Baterija

Dell™ Inspiron™ 560/570 Servisni priručnik

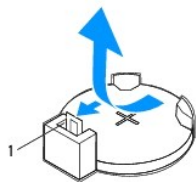
- [Uklanjanje baterije](#)
- [Zamjena baterije](#)

- ⚠ **UPOZORENJE:** Prije rada na unutrašnjosti računala pročitajte sigurnosne upute koje ste dobili s računalom. Dodatne sigurnosne informacije potražite na početnoj stranici za sukladnost sa zakonskim odredbama na www.dell.com/regulatory_compliance.
- ⚠ **UPOZORENJE:** Ako nova baterija nije pravilno ugrađena, može doći do eksplozije. Bateriju zamijenite samo istom ili ekvivalentnom baterijom koju preporuča proizvođač. Iskorištene baterije odložite u skladu s uputama proizvođača.
- ⚠ **UPOZORENJE:** Kako biste otklonili mogućnost strujnog udara, prije skidanja pokrova računala uvijek isključite računalu iz izvora napajanja.
- ⚠ **UPOZORENJE:** Ne koristite opremu ako je bilo koji od pokrova (uključujući pokrove računala, prednju masku, nosače umetaka, umetke prednje ploče itd.) skinut.
- ⚠ **OPREZ:** Samo ovlašteni serviser smije vršiti popravke na računalu. Jamstvo ne pokriva štetu nastalu servisiranjem koje nije odobrila tvrtka Dell™.

Uklanjanje baterije

1. Zabilježite postavke svih zaslona u programu za postavljanje sustava (pogledajte [Postavljanje sustava](#)) kako biste mogli vratiti ispravne postavke nakon instaliranja nove baterije.
2. Slijedite postupke u [Prije početka](#).
3. Skinite pokrov računala (pogledajte [Uklanjanje pokrova računala](#)).
4. Pronađite utor za bateriju (pogledajte [Komponente matične ploče](#)).

- ⚠ **OPREZ:** Ako za vađenje baterije koristite tupi predmet kao polugu, pripazite da njime ne dotaknete matičnu ploču. Prije no što pokušate izvaditi bateriju, alat umetnite između baterije i njenog utora. U suprotnom biste mogli oštetiti matičnu ploču izvlačenjem samog utora ili prekidanjem strujnih krugova matične ploče.

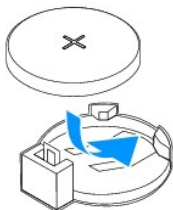


1 Poluga za oslobađanje baterije

5. Pritisnite polugu za oslobađanje baterije kako biste izvadili bateriju.

Zamjena baterije

1. Slijedite postupke u [Prije početka](#).
2. Umetnite novu bateriju (CR2032) u utor tako da je strana s oznakom „+“ okrenuta prema gore, a zatim utisnite bateriju na mjesto.



3. Ponovo postavite pokrov računala (pogledajte [Ponovno postavljanje pokrova računala](#)).

4. Spojite računalo i uređaje na izvore napajanja i uključite ih.
5. Uđite u program za postavljanje sustava (pogledajte [Otvaranje programa za postavljanje sustava](#)) i vratite postavke koje ste prethodno zabilježili u koraku [korak 1](#).

[Povratak na Stranicu sa sadržajem](#)

[Povratak na Stranicu sa sadržajem](#)

Pokrov računala

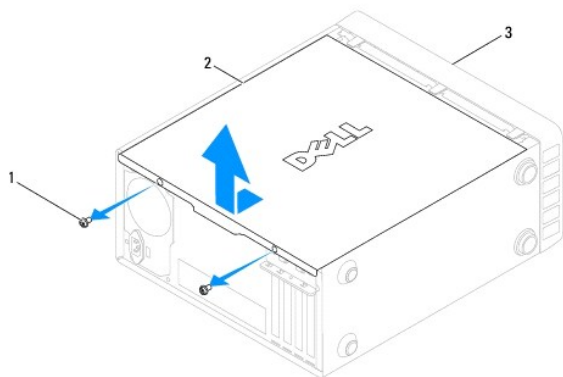
Dell™ Inspiron™ 560/570 Servisni priručnik

- [Uklanjanje pokrova računala](#)
- [Ponovno postavljanje pokrova računala](#)

- ⚠ **UPOZORENJE:** Prije rada na unutrašnjosti računala pročitajte sigurnosne upute koje ste dobili s računalom. Dodatne sigurnosne informacije potražite na početnoj stranici za sukladnost sa zakonskim odredbama na www.dell.com/regulatory_compliance.
- ⚠ **UPOZORENJE:** Kako biste otklonili mogućnost strujnog udara, prije skidanja pokrova računala uvijek isključite računalno iz izvora napajanja.
- ⚠ **UPOZORENJE:** Ne koristite opremu ako je bilo koji od pokrova (uključujući pokrove računala, prednju masku, nosače umetaka, umetke prednje ploče itd.) skinut.
- ⚠ **OPREZ:** Samo ovlašteni serviser smije vršiti popravke na računalu. Jamstvo ne pokriva štetu nastalu servisiranjem koje nije odobrila tvrtka Dell™.
- ⚠ **OPREZ:** Pazite da na radnom stolu ima dovoljno prostora za sustav bez pokrova - najmanje 30 cm.

Uklanjanje pokrova računala

1. Slijedite postupke u [Prije početka](#).
2. Postavite računalno na bok tako da je strana s pokrovom okrenuta prema gore.
3. Pomoću odvijača uklonite dva vijka koji pričvršćuju pokrov računala za kućište.
4. Oslobodite pokrov računala gurajući ga od prednjeg dijela računala i podignite ga.



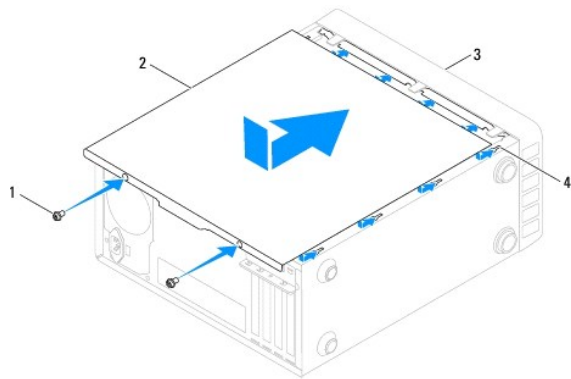
1	Vijci (2)	2	Pokrov računala	3	Prednji dio računala
---	-----------	---	-----------------	---	----------------------

5. Odložite pokrov na sigurno mjesto.

Ponovno postavljanje pokrova računala

1. Slijedite postupke u [Prije početka](#).
2. Provjerite jesu li svi kabeli priključeni i pomaknite ih da ne smetaju.
3. Provjerite da u računalu nisu ostali alati ili dodatni dijelovi.
4. Poravnajte jezičke na dnu pokrova računala s otvorima smještenim duž ruba računala.
5. Pritisnite pokrov računala prema dolje i gurnite ga prema prednjem dijelu računala dok ne osjetite da je učvršćen ili da je pokrov računala čvrsto montiran.
6. Provjerite je li pokrov pravilno namješten.

7. Pomoću odvijača ponovo postavite vijke koji pričvršćuju pokrov računala za kućište.



1	Vijci (2)	2	Pokrov računala
3	Prednji dio računala	4	Utor

8. Postavite računalo u okomiti položaj.

⚠ OPREZ: Pazite da su svi ventilacijski otvori sustava slobodni. Blokiranje ventilacijskih otvora može dovesti do ozbiljnih problema uslijed pregrijavanja.

[Povratak na Stranicu sa sadržajem](#)

Procesor

Dell™ Inspiron™ 560/570 Servisni priručnik

- [Uklanjanje procesora](#)
- [Zamjena procesora](#)

- ⚠ **UPOZORENJE:** Prije rada na unutrašnjosti računala pročitajte sigurnosne upute koje ste dobili s računalom. Dodatne sigurnosne informacije potražite na početnoj stranici za sukladnost sa zakonskim odredbama na www.dell.com/regulatory_compliance.
- ⚠ **UPOZORENJE:** Kako biste otklonili mogućnost strujnog udara, prije skidanja pokrova računala uvijek isključite računalno iz izvora napajanja.
- ⚠ **UPOZORENJE:** Ne koristite opremu ako je bilo koji od pokrova (uključujući pokrove računala, prednju masku, nosače umetaka, umetke prednje ploče itd.) skinut.
- ⚠ **OPREZ:** Samo ovlašteni servisier smije vršiti popravke na računalu. Jamstvo ne pokriva oštećenja uzrokovana servisom kojeg nije odobrila tvrtka Dell.
- ⚠ **OPREZ:** Ne poduzimajte sljedeće korake ako niste dobro upoznati s postupkom uklanjanja i zamjene hardvera. Neispravno izvođenje ovih koraka može oštetiti matičnu ploču. Informacije o tehničkom servisu potražite u Priručniku za postavljanje.

Uklanjanje procesora

1. Slijedite postupke u [Prije početka](#).
2. Skinite pokrov računala (pogledajte [Uklanjanje pokrova računala](#)).

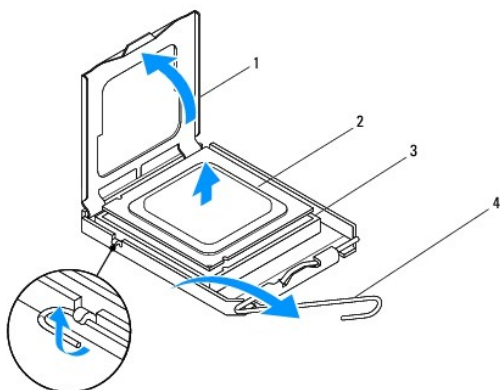
⚠ **OPREZ:** Iako je opremljen plastičnim štitnikom, sklop hladnjaka može se tijekom normalnog rada jako zagrijati. Prije nego što ga dotaknete, provjerite je li se dovoljno ohladio.

3. Izvadite sklop ventilatora i hladnjaka procesora iz računala (pogledajte [Uklanjanje sklopa ventilatora i hladnjaka procesora](#)).

🔧 **NAPOMENA:** Prilikom zamjene procesora ponovo instalirajte originalni sklop hladnjaka, osim ako za novi procesor nije potreban novi hladnjak.

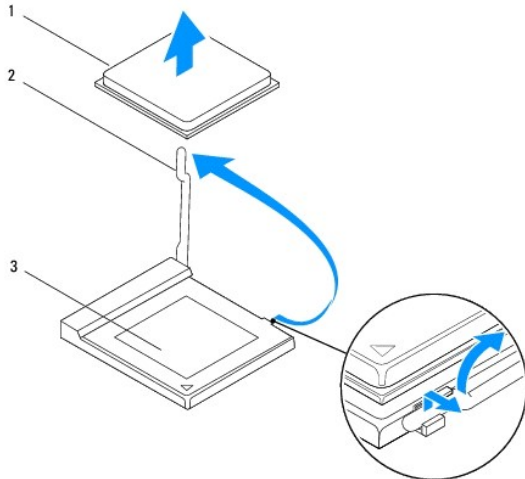
4. Pritisnite i gurnite polugu za otpuštanje nadolje kako bi hladnjak iskočio iz jezičca koji ga pričvršćuje.
5. Otvorite pokrov procesora, ako je primjenjivo.

Inspiron™ 560



1 Pokrov procesora	2 Procesor
3 Utor	4 Poluga za otpuštanje

Inspiron 570



1	Procesor	2	Poluga za otpuštanje
3	Utor		

⚠ **OPREZ:** Prilikom vađenja procesora ne dodirujte nijedan od pinova unutar utora i pazite da nešto ne padne na pinove u utoru.

6. Lagano podignite procesor kako biste ga izvadili iz utora.
Polugu ostavite u otvorenom položaju kako bi se u utor mogao umetnuti novi procesor.

Zamjena procesora

⚠ **OPREZ:** Uzemljite se tako da dodirnete neobojenu metalnu površinu na stražnjem dijelu računala.

⚠ **OPREZ:** Prilikom zamjene procesora ne dodirujte nijedan od pinova unutar utora ili pazite da nešto ne padne na pinove u utoru.

1. Slijedite postupke u [Prije početka](#).
2. Raspakirajte novi procesor pazeći da pritom ne dodirnete donju stranu procesora.

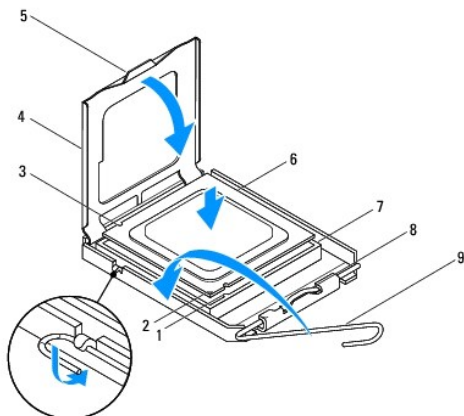
⚠ **OPREZ:** Procesor morate pravilno postaviti u utor kako biste izbjegli trajno oštećenje procesora i računala prilikom uključivanja.

3. Ako poluga za otpuštanje utora nije u potpunosti izbačena, postavite je u taj položaj.
4. Kod računala Inspiron 560, poravnajte prednje i stražnje ureze za poravnavanje na procesoru s prednjim i stražnjim urezima za poravnavanje na utoru.
5. Poravnajte pin-1 kutove procesora i utora.

⚠ **OPREZ:** Da biste izbjegli oštećivanje procesora, ispravno ga poravnajte s utorom i prilikom ugradnje nemojte koristiti preveliku silu.

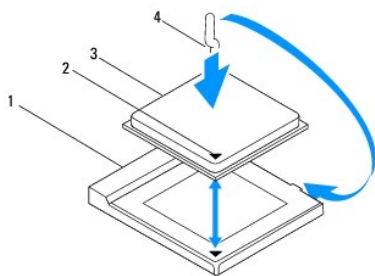
6. Procesor lagano postavite u utor i provjerite je li ispravno postavljen.
7. Kada je procesor potpuno nasjeo u utor, zatvorite pokrov procesora, ako postoji.
Pazite da jezičak na pokrovu procesora bude postavljen ispod središnje bravice pokrova na utoru.
8. Povucite polugu za otpuštanje utora prema utoru i utisnite je na mjesto kako biste učvrstili procesor.

Inspiron 560



1	Prednji urez za poravnavanje	2	Oznaka pina 1 za procesor	3	Stražnji urez za poravnavanje
4	Pokrov procesora	5	Središnja bravica pokrova	6	Procesor
7	Utor	8	Jezičak	9	Poluga za otpuštanje

Inspiron 570



1	Utor	2	Oznaka pina 1 za procesor
3	Procesor	4	Poluga za otpuštanje

9. Očistite termalno mazivo s dna hladnjaka.

△ **OPREZ:** Obavezno nanesite novo termalno mazivo. Novo termalno mazivo je neophodno za odgovarajuće provođenje topline, što je potrebno za optimalan rad procesora.

10. Nanesite novo termalno mazivo na vrh procesora.

11. Ponovo namjestite sklop ventilatora i hladnjaka procesora (pogledajte [Zamjena sklopa ventilatora i hladnjaka procesora](#)).

△ **OPREZ:** Provjerite je li sklop ventilatora i hladnjaka procesora ispravno i čvrsto postavljen.

12. Ponovo postavite pokrov računala (pogledajte [Ponovno postavljanje pokrova računala](#)).

13. Spojite računalo i uređaje na izvore napajanja i uključite ih.

[Povratak na Stranicu sa sadržajem](#)

[Povratak na Stranicu sa sadržajem](#)

Pogoni

Dell™ Inspiron™ 560/570 Servisni priručnik

- [Tvrđi disk](#)
- [Čitač medijske kartice](#)
- [Optički pogon](#)

- ⚠ **UPOZORENJE:** Prije rada na unutrašnjosti računala pročitajte sigurnosne upute koje ste dobili s računalom. Dodatne sigurnosne informacije potražite na početnoj stranici za sukladnost sa zakonskim odredbama na www.dell.com/regulatory_compliance.
- ⚠ **UPOZORENJE:** Kako biste otklonili mogućnost strujnog udara, prije skidanja pokrova računala uvijek isključite računalno iz izvora napajanja.
- ⚠ **UPOZORENJE:** Ne koristite opremu ako je bilo koji od pokrova (uključujući pokrove računala, prednju masku, nosače umetaka, umetke prednje ploče itd.) skinut.
- ⚠ **OPREZ:** Samo ovlašteni serviser smije vršiti popravke na računalu. Jamstvo ne pokriva štetu nastalu servisiranjem koje nije odobrila tvrtka Dell™.

Tvrđi disk

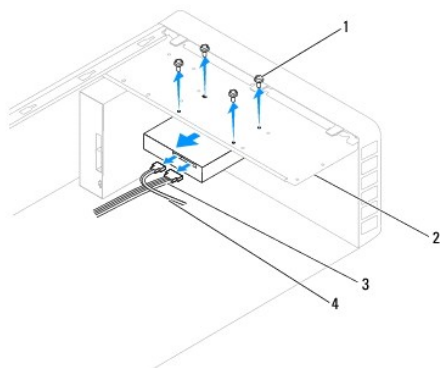
Uklanjanje tvrdog diska

- ⚠ **OPREZ:** Ako vadite tvrdi disk na kojem se nalaze podaci koje želite zadržati, kopirajte ih prije ovog postupka.

1. Slijedite postupke u [Prije početka](#).
2. Skinite pokrov računala (pogledajte [Uklanjanje pokrova računala](#)).
3. Isključite naponski i podatkovni kabel iz tvrdog diska.
4. Uklonite četiri vijka koji pričvršćuju tvrdi disk na ploču pogona.

- ⚠ **OPREZ:** Pazite da prilikom uklanjanja ili zamjene tvrdog diska ne oštetite tiskanu pločicu tvrdog diska.

5. Izvucite tvrdi disk prema stražnjem dijelu računala.



1	Vijci (4)	2	Ploča pogona
3	Kabel za napajanje	4	Podatkovni kabel

6. Ako se vađenjem tvrdog diska promijeni konfiguracija pogona, napravite potrebne promjene i u programu za postavljanje sustava (pogledajte [Postavljanje sustava](#)).

Ponovno postavljanje tvrdog diska

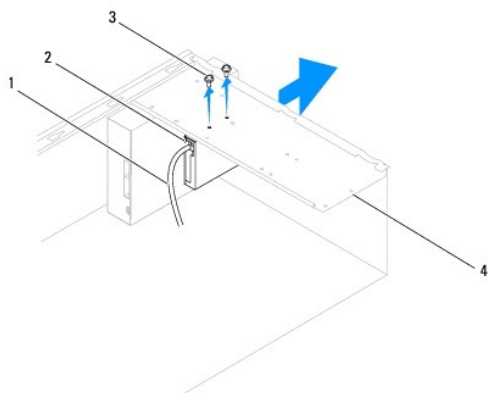
1. Slijedite postupke u [Prije početka](#).

2. Provjerite dokumentaciju pogona kako biste provjerili je li konfiguriran za vaše računalo.
3. Umetnite tvrdi disk u ležište tvrdog diska.
4. Poravnajte i ponovo postavite četiri vijka koji pričvršćuju tvrdi disk na ploču pogona.
5. Uključite naponski i podatkovni kabel u tvrdi disk.
6. Provjerite sve priključke kako biste bili sigurni da su dobro i čvrsto ukopčani.
7. Ponovo postavite pokrov računala (pogledajte [Ponovno postavljanje pokrova računala](#)).
8. Spojite računalo i uređaje na izvore napajanja i uključite ih.
9. Upute za instalaciju softvera potrebnog za rad pogona potražite u dokumentaciji koju ste dobili uz pogon.
10. Provjerite promjene konfiguracije tvrdog diska u programu za postavljanje sustava (pogledajte [Otvoravanje programa za postavljanje sustava](#)).

Čitač medijske kartice

Uklanjanje čitača medijske kartice

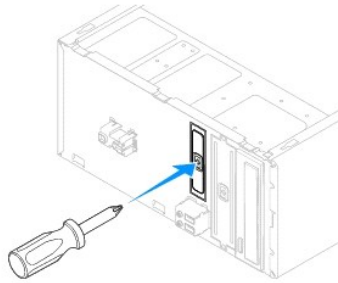
1. Slijedite postupke u [Prije početka](#).
2. Skinite pokrov računala (pogledajte [Uklanjanje pokrova računala](#)).
3. Uklonite prednju masku pogona (pogledajte [Skidanje prednje maske](#)).
4. Isključite FlexBay USB kabel iz priključka matične ploče (pogledajte [Komponente matične ploče](#)).
5. Uklonite dva vijka koji učvršćuju čitač medijskih kartica s FlexBay utorom.
6. Gurnite i izvucite čitač medijskih kartica kroz prednji dio računala.



1	FlexBay USB kabel	2	Čitač medijskih kartica (nema na svim računalima)
3	Vijci (2)	4	Ploča pogona

Ponovno postavljanje čitača medijske kartice

1. Slijedite postupke u [Prije početka](#).
2. Ako instalirate novi čitač medijskih kartica, odlomite metalnu pločicu. Poravnajte vrh križnog odvijača s utorom na metalnoj pločici za odlamanje i zakrenite odvijač prema van kako biste je odlomili i uklonili.



3. Pažljivo umetnite čitač medijskih kartica u utor FlexBay.
4. Poravnajte rupe za vijke na čitaču medijskih kartica s rupama za vijke u FlexBay utoru.
5. Ponovo postavite dva vijka koji pričvršćuju čitač medijskih kartica na ploču pogona.

NAPOMENA: Prije spajanja FlexBay kabela provjerite je li ugrađen čitač medijskih kartica.

6. Spojite FlexBay USB kabel s priključkom na matičnoj ploči (pogledajte [Komponente matične ploče](#)).
7. Vratite prednju masku (pogledajte [Ponovno postavljanje prednje maske](#)).
8. Ponovo postavite pokrov računala (pogledajte [Ponovno postavljanje pokrova računala](#)).
9. Spojite računalo i uređaje na izvore napajanja i uključite ih.

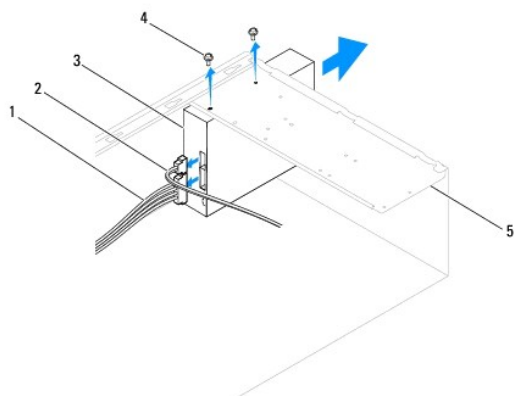
Optički pogon

Uklanjanje optičkog pogona

1. Slijedite postupke u [Prije početka](#).
2. Skinite pokrov računala (pogledajte [Uklanjanje pokrova računala](#)).
3. Uklonite prednju masku pogona (pogledajte [Skidanje prednje maske](#)).
4. Iskopčajte kabel za napajanje i podatkovni kabel optičkog pogona s njegove stražnje strane.

NAPOMENA: Ako ne namjeravate zamijeniti optički pogon, odspojite drugi kraj podatkovnog kabela s matične ploče i odložite ga sa strane. Podatkovni kabel možete upotrijebiti za naknadnu ugradnju optičkog pogona.

5. Uklonite dva vijka koji pričvršćuju optički disk na ploču pogona.
6. Izvucite optički pogon kroz prednji dio računala.



1	Kabel za napajanje	2	Podatkovni kabel	3	Optički pogon
4	Vijci (2)	5	Ploča pogona		

7. Vratite prednju masku (pogledajte [Ponovno postavljanje prednje maske](#)).
8. Ponovo postavite pokrov računala (pogledajte [Ponovno postavljanje pokrova računala](#)).
9. Spojite računalo i uređaje na izvore napajanja i uključite ih.
10. Konfigurirajte pogone u programu za postavljanje sustava (pogledajte [Opcije postavljanja sustava](#)).

Ponovno postavljanje optičkog pogona

1. Slijedite postupke u [Prije početka](#).
2. Lagano umetnite optički pogon u ležište kroz prednju stranu računala.
3. Poravnajte rupe za vijke na optičkom pogonu s rupama za vijke na ploči pogona.
4. Ponovo postavite dva vijka koji pričvršćuju optički disk na ploču pogona.
5. Uključite naponski i podatkovni kabel u optički disk.
6. Ako je isključen, uključite podatkovni kabel u priključak matične ploče (pogledajte [Komponente matične ploče](#)).
7. Vratite prednju masku (pogledajte [Ponovno postavljanje prednje maske](#)).
8. Ponovo postavite pokrov računala (pogledajte [Ponovno postavljanje pokrova računala](#)).
9. Spojite računalo i uređaje na izvore napajanja i uključite ih.
Upute za instalaciju softvera potrebnog za rad optičkog pogona potražite u dokumentaciji koju ste dobili uz pogon.
10. Provjerite promjene konfiguracije pogona u programu za postavljanje sustava (pogledajte [Otvaranje programa za postavljanje sustava](#)).

[Povratak na Stranicu sa sadržajem](#)

[Povratak na Stranicu sa sadržajem](#)

Ventilatori

Dell™ Inspiron™ 560/570 Servisni priručnik

- [Uklanjanje sklopa ventilatora i hladnjaka procesora](#)
- [Zamjena sklopa ventilatora i hladnjaka procesora](#)
- [Uklanjanje ventilatora kućišta](#)
- [Ponovno postavljanje ventilatora kućišta](#)

- ⚠ **UPOZORENJE:** Prije rada na unutrašnjosti računala pročitajte sigurnosne upute koje ste dobili s računalom. Dodatne sigurnosne informacije potražite na početnoj stranici za sukladnost sa zakonskim odredbama na www.dell.com/regulatory_compliance.
- ⚠ **UPOZORENJE:** Prije skidanja pokrova računalo obavezno isključite iz izvora napajanja kako biste se zaštitili od mogućeg strujnog udara, ozljeda uzrokovanih pomicanjem lopatica ventilatora ili ostalih neočekivanih ozljeda.
- ⚠ **UPOZORENJE:** Ne koristite opremu ako je bilo koji od pokrova (uključujući pokrove računala, prednju masku, nosače umetaka, umetke prednje ploče itd.) skinut.
- ⚠ **OPREZ:** Samo ovlašteni serviser smije vršiti popravke na računalu. Jamstvo ne pokriva štetu nastalu servisiranjem koje nije odobrila tvrtka Dell™.

Uklanjanje sklopa ventilatora i hladnjaka procesora

- ⚠ **OPREZ:** Ventilator procesora i hladnjak sačinjavaju jednu jedinicu. Ne pokušavajte zasebno ukloniti ventilator.
- ⚠ **OPREZ:** Kada mijenjate sklop ventilatora i hladnjaka procesora ne dotičite propeler ventilatora. To može oštetiti ventilator.

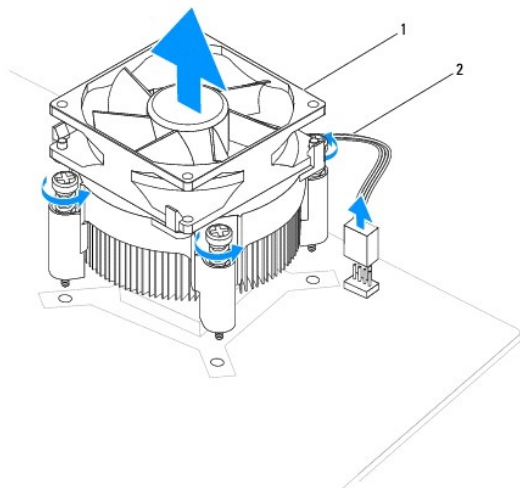
1. Slijedite postupke u [Prije početka](#).
2. Skinite pokrov računala (pogledajte [Uklanjanje pokrova računala](#)).
3. Iskopčajte kabel ventilatora procesora iz priključka na matičnoj ploči (pogledajte [Komponente matične ploče](#)).
4. Pažljivo odmaknite sve kabele koji se nalaze iznad sklopa ventilatora i hladnjaka procesora.

- ⚠ **OPREZ:** Iako je opremljen plastičnim štitnikom, sklop ventilatora i hladnjaka procesora može se tijekom normalnog rada jako zagrijati. Prije nego što ga dotaknete, provjerite je li se dovoljno ohladio.

5. Uklonite sklop ventilatora i hladnjaka procesora.

Inspiron™ 560

- a. Odvijte četiri pričvrtna vijka koji pričvršćuju sklop ventilatora i hladnjaka procesora i podignite ih ravno prema gore.

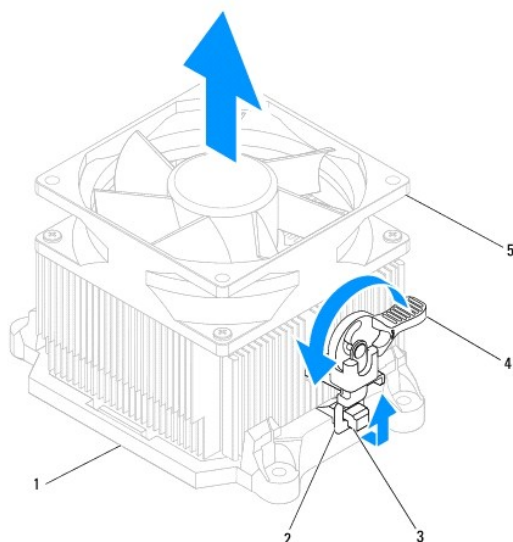


1	Sklop ventilatora i hladnjaka procesora	2	Kabel ventilatora procesora
---	---	---	-----------------------------

- 📌 **NAPOMENA:** Sklop ventilatora i hladnjaka procesora u vašem računalu mogu se neznatno razlikovati od prikazanog na slici gore.

Inspiron 570

- a. Okrenite ručicu stezaljke za 180 stupnjeva u smjeru suprotnom od kazaljke na satu da biste odvojili držač stezaljke od držača hvataljke.
- b. Lagano zakrenite sklop ventilatora i hladnjaka procesora prema gore i izvadite ih iz računala. Položite sklop ventilatora i hladnjaka procesora gornjim dijelom prema dolje tako da je termalno mazivo okrenuto prema gore.



1	Nosač	2	Držač stezaljke	3	Držač hvataljke
4	Ručica stezaljke	5	Sklop ventilatora i hladnjaka procesora		

NAPOMENA: Sklop ventilatora i hladnjaka procesora u vašem računalu mogu se neznatno razlikovati od prikazanog na slici gore.

Zamjena sklopa ventilatora i hladnjaka procesora

OPREZ: Prilikom ponovnog postavljanja ventilatora pazite da ne stisnete žice koje povezuju matičnu ploču i ventilator.

1. Očistite termalno mazivo s donje strane sklopa ventilatora i hladnjaka procesora.

OPREZ: Obavezno nanesite novo termalno mazivo. Novo termalno mazivo je neophodno za odgovarajuće provođenje topline, što je potrebno za optimalan rad procesora.

2. Nanesite novo termalno mazivo na vrh procesora.
3. Ponovo postavite sklop ventilatora i hladnjaka procesora.

Inspiron 560

- a. Poravnajte pričvršne vijke na sklopu ventilatora i hladnjaka procesora s četiri metalna izbojka s rupama za vijke na matičnoj ploči.
- b. Pritegnite četiri pričvršna vijka koji pričvršćuju sklop ventilatora i hladnjaka procesora na matičnoj ploči.

NAPOMENA: Provjerite je li sklop ventilatora i hladnjaka procesora ispravno i čvrsto postavljen.

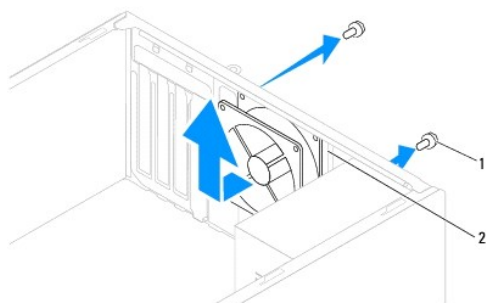
Inspiron 570

- a. Postavite sklop ventilatora i hladnjaka procesora ponovo u držač.
 - b. Provjerite jesu li držači stezaljke poravnati s držačima hvataljki.
 - c. Pridržite ventilator procesora i sklop ventilatora i hladnjaka i zakrenite ručicu stezaljke za 180 stupnjeva u smjeru kazaljke na satu kako biste učvrstili sklop ventilatora i hladnjaka procesora.
4. Spojite kabel ventilatora procesora s priključkom na matičnoj ploči (pogledajte [Komponente matične ploče](#)).
 5. Ponovo postavite pokrov računala (pogledajte [Ponovno postavljanje pokrova računala](#)).
 6. Spojite računalo i uređaje na izvore napajanja i uključite ih.

Uklanjanje ventilatora kućišta

⚠ OPREZ: Kada mijenjate ventilator kućišta ne dotičite propeler ventilatora. To može oštetiti ventilator.

1. Slijedite postupke u [Prije početka](#).
2. Skinite pokrov računala (pogledajte [Uklanjanje pokrova računala](#)).
3. Iskopčajte kabel ventilatora kućišta iz priključka na matičnoj ploči (pogledajte [Komponente matične ploče](#)).
4. Odvijte dva vijka koji pričvršćuju ventilator na kućište.
5. Povucite ventilator kućišta prema prednjoj strani računala i podignite ga.



1	Vijci (2)	2	Ventilator kućišta
---	-----------	---	--------------------

Ponovno postavljanje ventilatora kućišta

1. Slijedite postupke u [Prije početka](#).
2. Pomaknite ventilator kućišta u položaj na stražnjem dijelu računala.
3. Vratite dva vijka koji pričvršćuju ventilator na kućište.
4. Spojite kabel ventilatora kućišta s priključkom na matičnoj ploči (pogledajte [Komponente matične ploče](#)).
5. Ponovo postavite pokrov računala (pogledajte [Ponovno postavljanje pokrova računala](#)).
6. Spojite računalo i uređaje na izvore napajanja i uključite ih.

[Povratak na Stranicu sa sadržajem](#)

Prednja ulazno/izlazna ploča

Dell™ Inspiron™ 560/570 Servisni priručnik

- [Skidanje prednje ulazno/izlazne ploče](#)
- [Ponovno postavljanje prednje ulazno/izlazne ploče](#)

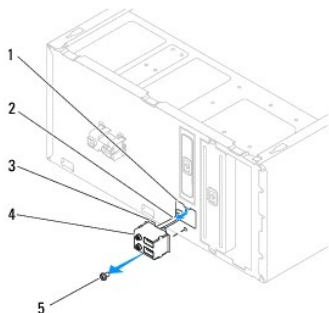
- ⚠ **UPOZORENJE:** Prije rada na unutrašnjosti računala pročitajte sigurnosne upute koje ste dobili s računalom. Dodatne sigurnosne informacije potražite na početnoj stranici za sukladnost sa zakonskim odredbama na www.dell.com/regulatory_compliance.
- ⚠ **UPOZORENJE:** Kako biste otklonili mogućnost strujnog udara, prije skidanja pokrova računala uvijek isključite računalo iz izvora napajanja.
- ⚠ **UPOZORENJE:** Ne koristite opremu ako je bilo koji od pokrova (uključujući pokrove računala, prednju masku, nosače umetaka, umetke prednje ploče itd.) skinut.
- ⚠ **OPREZ:** Samo ovlašteni serviser smije vršiti popravke na računalu. Jamstvo ne pokriva štetu nastalu servisiranjem koje nije odobrila tvrtka Dell™.

Skidanje prednje ulazno/izlazne ploče

1. Slijedite postupke u [Prije početka](#).
2. Skinite pokrov računala (pogledajte [Uklanjanje pokrova računala](#)).
3. Uklonite prednju masku pogona (pogledajte [Skidanje prednje maske](#)).

⚠ **OPREZ:** Budite krajnje oprezni pri skidanju ulazno/izlazne ploče s računala. Nepažnja može dovesti do oštećenja priključaka kabela i jezičaka za usmjerenje kabela.

4. Odspojite sve kabele koji su priključeni na prednju ulazno/izlaznu ploču od priključaka na matičnoj ploči. Pri uklanjanju kabela zabilježite njihov položaj tako da ih možete ponovo pravilno namjestiti nakon ugradnje nove ulazno/izlazne ploče.
5. Uklonite vijak koji pričvršćuje ulazno/izlaznu ploču za kućište.
6. Pažljivo povucite prednju ulazno/izlaznu ploču prema dolje i izvadite je iz utora za sponu ulazno/izlazne ploče.



1	Utor za sponu ulazno/izlazne ploče	2	Kabeli	3	Spona prednje ulazno/izlazne ploče
4	Prednja ulazno/izlazna ploča	5	Vijak		

Ponovno postavljanje prednje ulazno/izlazne ploče

⚠ **OPREZ:** Prilikom postavljanja ulazno/izlazne ploče u otvor za sponu ulazno/izlazne ploče pazite da ne oštetite priključke kabela i jezičke za usmjerenje kabela.

1. Slijedite postupke u [Prije početka](#).
2. Usmjerite i spojite kabele koje ste isključili iz priključaka matične ploče.
3. Poravnajte i gurnite sponu ul./iz. ploče u utor za sponu ul./iz. ploče.
4. Ponovo postavite vijak koji pričvršćuje ulazno/izlaznu ploču za kućište.

5. Vratite prednju masku (pogledajte [Ponovno postavljanje prednje maske](#)).
6. Ponovo postavite pokrov računala (pogledajte [Ponovno postavljanje pokrova računala](#)).
7. Spojite računalo i uređaje na izvore napajanja i uključite ih.

[Povratak na Stranicu sa sadržajem](#)

[Povratak na Stranicu sa sadržajem](#)

Memorijski modul(i)

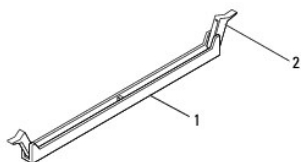
Dell™ Inspiron™ 560/570 Servisni priručnik

- [Uklanjanje memorijskog\(ih\) modula](#)
- [Ponovno postavljanje memorijskog\(ih\) modula](#)
- [Preporučena memorijska konfiguracija](#)
- [Postavljanje dvokanalne memorijske konfiguracije](#)

- ⚠ UPOZORENJE:** Prije rada na unutrašnjosti računala pročitajte sigurnosne upute koje ste dobili s računalom. Dodatne sigurnosne informacije potražite na početnoj stranici za sukladnost sa zakonskim odredbama na www.dell.com/regulatory_compliance.
- ⚠ UPOZORENJE:** Kako biste otklonili mogućnost strujnog udara, prije skidanja pokrova računala uvijek isključite računalu iz izvora napajanja.
- ⚠ UPOZORENJE:** Ne koristite opremu ako je bilo koji od pokrova (uključujući pokrove računala, prednju masku, nosače umetaka, umetke prednje ploče itd.) skinut.
- ⚠ OPREZ:** Samo ovlašteni serviser smije vršiti popravke na računalu. Jamstvo ne pokriva štetu nastalu servisiranjem koje nije odobrila tvrtka Dell™.

Uklanjanje memorijskog(ih) modula

1. Slijedite postupke u [Prije početka](#).
2. Skinite pokrov računala (pogledajte [Uklanjanje pokrova računala](#)).
3. Pronađite memorijske module na matičnoj ploči (pogledajte [Komponente matične ploče](#)).
4. Izbacite sigurnosnu kvačicu na svakom kraju priključka memorijskog modula.



1	Priključak memorijskog modula	2	Sigurnosna kvačica
---	-------------------------------	---	--------------------

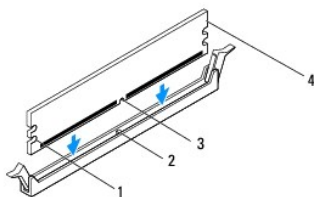
5. Uхватite memorijski modul i povucite ga prema gore.
Ako se modul teško vadi, lagano ga gurnite naprijed-nazad da biste ga oslobodili iz priključka.

Ponovno postavljanje memorijskog(ih) modula

1. Slijedite postupke u [Prije početka](#).
2. Izbacite sigurnosnu kvačicu na svakom kraju priključka memorijskog modula.
3. Slijedite upute za ugradnju memorije (pogledajte [Preporučena memorijska konfiguracija](#)).

⚠ OPREZ: Nemojte instalirati ECC memorijske module.

4. Poravnajte usjek na dnu modula s jezičkom na priključku memorijskog modula.

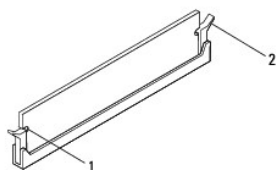


1	Urezi (2)	2	Jezičak
3	Usjek	4	Memorijski modul

OPREZ: Da biste izbjegli oštećenje memorijskog modula, pritisnite modul ravno prema dolje u priključak modula tako da primijenite jednaku silu na oba kraja modula.

5. Gurajte memorijski modul u priključak dok ne sjedne na svoje mjesto.

Ako ispravno umetnete memorijski modul, kvačice za pričvršćivanje će uskočiti u ureze na krajevima memorijskog modula.



1	Urezi (2)	2	Sigurnosna kvačica (sjela na svoje mjesto)
---	-----------	---	--

6. Ponovo postavite pokrov računala (pogledajte [Ponovno postavljanje pokrova računala](#)).

7. Spojite računalo i uređaje na izvore napajanja i uključite ih.

Ako se prikaže poruka o promjeni veličine memorije, za nastavak pritisnite <F1>.

8. Prijavite se na računalo.

9. Desnom tipkom miša pritisnite ikonu **Moje računalo** na radnoj površini sustava Microsoft® Windows® i pritisnite **Svojstva**.

10. Pritisnite karticu **Općenito**.

11. Kako biste provjerili je li memorija ispravno ugrađena, pogledajte navedeni kapacitet memorije (RAM-a).

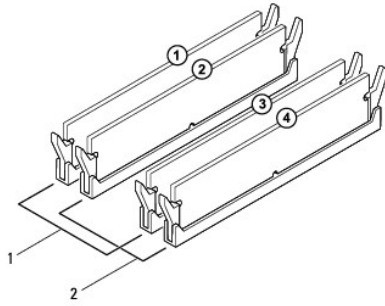
Preporučena memorijska konfiguracija

Prilikom ugradnje ili zamjene memorije koristite donju tablicu: Za položaj priključaka memorijskih modula pogledajte [Komponente matične ploče](#).

Model	Jedan modul	Dva modula	Tri modula	Četiri modula
560	DIMM1	DIMM1 DIMM3	DIMM1 DIMM3 DIMM2	DIMM1 DIMM3 DIMM2 DIMM4
570	DIMM4	DIMM4 DIMM3	DIMM4 DIMM3 DIMM2	DIMM4 DIMM3 DIMM2 DIMM1

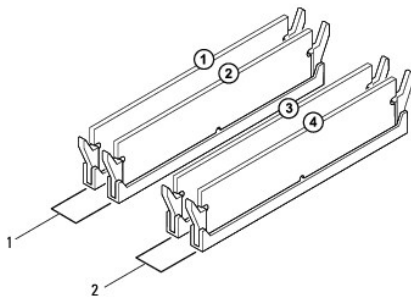
Postavljanje dvokanalne memorijske konfiguracije

Inspiron 560



1	Par A: podudarni par memorijskih modula u priključcima DIMM1 i DIMM3	2	Par B: podudarni par memorijskih modula u priključcima DIMM2 i DIMM4
---	--	---	--

Inspiron 570



1	Par B: podudarni par memorijskih modula u priključcima DIMM2 i DIMM1	2	Par A: podudarni par memorijskih modula u priključcima DIMM4 i DIMM3
---	--	---	--

[Povratak na Stranicu sa sadržajem](#)

[Povratak na Stranicu sa sadržajem](#)

Napajanje

Dell™ Inspiron™ 560/570 Servisni priručnik

- [Vađenje napajanja](#)
- [Ponovno postavljanje napajanja](#)

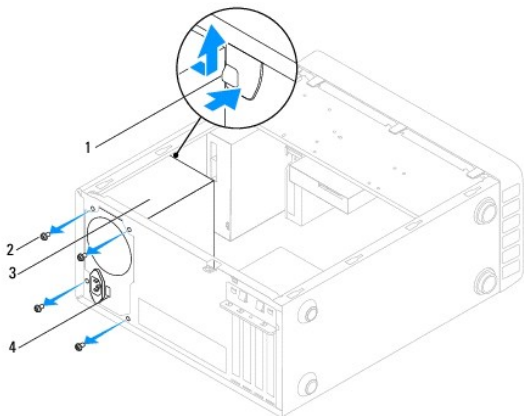
- ⚠ **UPOZORENJE:** Prije rada na unutrašnjosti računala pročitajte sigurnosne upute koje ste dobili s računalom. Dodatne sigurnosne informacije potražite na početnoj stranici za sukladnost sa zakonskim odredbama na sljedećoj lokaciji: www.dell.com/regulatory_compliance.
- ⚠ **UPOZORENJE:** Kako biste otklonili mogućnost strujnog udara, prije skidanja pokrova računala uvijek isključite računalo iz izvora napajanja.
- ⚠ **UPOZORENJE:** Ne koristite opremu ako je bilo koji od pokrova (uključujući pokrove računala, prednju masku, nosače umetaka, umetke prednje ploče itd.) skinut.
- ⚠ **OPREZ:** Samo ovlašteni servisier smije vršiti popravke na računalu. Jamstvo ne pokriva štetu nastalu servisiranjem koje nije odobrila tvrtka Dell™.

Vađenje napajanja

1. Slijedite postupke u [Prije početka](#).
2. Skinite pokrov računala (pogledajte [Uklanjanje pokrova računala](#)).
3. Odspojite kabele istosmjernog napajanja iz matične ploče i pogona.

Prilikom odspajanja kabela istosmjernog napajanja iz matične ploče i pogona, imajte na umu da su provučeni ispod jezičaka na kućištu računala. Prilikom ponovnog postavljanja pazite da ispravno provedete kabele kako ih ne biste prignječili ili prelomili.

4. Uklonite sve kabele iz sigurnosne kopče pored napajanja.
5. Uklonite četiri vijka koji pričvršćuju napajanje za stražnji dio kućišta.
6. Dok pritišćete stezaljke za pričvršćivanje napajanja, izvucite napajanje i podignite ga.




1	Stezaljka za pričvršćivanje napajanja	2	Vijci (4)
3	Napajanje	4	Prekidač za odabir napona

Ponovno postavljanje napajanja

1. Slijedite postupke u [Prije početka](#).
2. Pritisnite stezaljku za pričvršćivanje napajanja prema dolje i umetnite zamjensko napajanje u kućište.


⚠ **UPOZORENJE:** Ukoliko ne vratite i pritegnete sve vijke može doći do električnog udara jer su vijci ključni dio sustava uzemljenja.

3. Vratite četiri vijka koji pričvršćuju napajanje za stražnji dio kućišta.


 **NAPOMENA:** Provucite kabele istosmjernog napajanja ispod jezičaka na kućištu. Kabele treba pravilno provući kako bi se spriječilo njihovo oštećivanje.

4. Ukopčajte kabele istosmjernog napajanja u matičnu ploču i pogone.

5. Učvrstite sve kabele iz sigurnosne kopče pored napajanja.

 **NAPOMENA:** Ponovo provjerite jesu li svi kabelski spojevi sigurno pričvršćeni.

6. Ponovo postavite pokrov računala (pogledajte [Ponovno postavljanje pokrova računala](#)).

 **OPREZ:** Da biste spriječili oštećivanje računala, pazite da je prekidač za odabir napona postavljen za napon koji najbliže odgovara napajanju na mjestu gdje se nalazite.

7. Spojite računalo i uređaje na izvore napajanja i uključite ih.

[Povratak na Stranicu sa sadržajem](#)

[Povratak na Stranicu sa sadržajem](#)

Postavljanje sustava


Dell™ Inspiron™ 560/570 Servisni priručnik

- [Pregled](#)
- [Otvaranje programa za postavljanje sustava](#)
- [Brisanje zaboravljenih lozinki](#)
- [Brisanje postavki CMOS-a](#)
- [Ažuriranje BIOS-a Flash postupkom](#)


Pregled

Program za postavljanje sustava koristite za:

1. Promjenu informacija o konfiguraciji sustava nakon što dodate, promijenite ili uklonite bilo koji hardver na računalu.
1. Podešavanje ili promjenu korisničkih opcija poput korisničke lozinke.
1. Očitavanje trenutne količine memorije ili postavljanje vrste instaliranog tvrdog diska.


 **OPREZ:** Samo ovlašteni servisier smije vršiti popravke na računalu. Jamstvo ne pokriva štetu nastalu servisiranjem koje nije odobrila tvrtka Dell™.

 **OPREZ:** Ne mijenjajte postavke sustava ako niste iskusni korisnik računala. Neke promjene mogu uzrokovati nepravilan rad računala.

 **NAPOMENA:** Prije upotrebe programa za postavljanje sustava preporučuje se da zapišete podatke sa zaslona programa za buduću upotrebu.

Otvaranje programa za postavljanje sustava

1. Uključite (ili ponovo pokrenite) računalo.
2. U trenutku kada se prikaže DELL logotip pritisnite <F2>.

 **NAPOMENA:** Kad se neka tipka na tipkovnici dulje drži pritisnutom, može doći do pogreške u radu tipkovnice. Kako biste izbjegli moguće pogreške u radu tipkovnice, tipku <F2> pritiščite i otpuštajte u jednakim razmacima sve dok se ne pojavi zaslon postavljanja sustava.

Ako predugo čekate i prikaže se logotip operacijskog sustava, pričekajte dok se ne prikaže radna površina sustava Microsoft® Windows®, a zatim isključite računalo i pokušajte ponovo.

Zasloni programa za postavljanje sustava

Options List (Popis opcija) — Ovo se polje prikazuje pri vrhu prozora programa za postavljanje sustava. Opcije na karticama sadrže značajke koje definiraju konfiguraciju računala, uključujući ugrađeni hardver, štednju energije i sigurnosne značajke.

Option Field (Polje opcija) — Ovo polje sadrži informacije o pojedinoj opciji. U ovom polju možete pregledati svoje trenutne postavke i napraviti izmjene postavki. Pritisnite tipke sa strelicama za desno i lijevo kako biste označili neku opciju. Pritisnite <Enter> da biste aktivirali odabir.

Help Field (Polje pomoći) — Ovo polje sadrži kontekstualne pomoćne informacije, ovisno o odabranoj opciji.

Key Functions (Funkcije tipaka) — Ovo se polje prikazuje ispod Option Field (Polje opcija) i na njemu se nalazi popis tipaka i njihovih funkcija u sklopu aktivnog polja programa za postavljanje sustava.

Opcije postavljanja sustava

 **NAPOMENA:** Ovisno o računalu i ugrađenim uređajima, stavke iz ovog odjeljka možda se neće prikazati ili neće biti prikazane kao na popisu.

Inspiron 560

Podaci o sustavu	
BIOS Info (Podaci o BIOS-u)	Prikazuje verziju i datum BIOS-a.
System (Sustav)	Prikazuje broj modela računala.
Service Tag (Servisna oznaka)	Prikazuje servisnu oznaku računala.
Asset Tag (Oznaka računala)	Prikazuje oznaku računala, ako postoji.
Processor Type (Vrsta procesora)	Prikazuje vrstu procesora.

Processor L1 Cache (L1 predmemorija procesora)	Prikazuje količinu predmemorije procesora (Level 1 cache).
Processor L2 cache (L2 predmemorija procesora)	Prikazuje količinu predmemorije procesora (Level 2 cache).
Memory Installed (Instalirana memorija)	Prikazuje kapacitet ugrađene memorije.
Memory Available (Dostupna memorija)	Prikazuje kapacitet dostupne memorije.
Memory Speed (Brzina memorije)	Prikazuje frekvenciju ugrađene memorije.
Memory Technology (Tehnologija memorije)	Prikazuje vrstu ugrađene memorije.
Standard CMOS Features (Standardne značajke CMOS-a)	
Date (Datum)	Prikazuje trenutni datum u obliku (mm:dd:gggg).
Time (Vrijeme)	Prikazuje trenutno vrijeme u obliku (hh:mm:ss).
SATA 0	Prikazuje SATA pogone priključene na priključak SATA 0.
SATA 1	Prikazuje SATA pogone priključene na priključak SATA 1.
SATA 2	Prikazuje SATA pogone priključene na priključak SATA 2.
SATA 3	Prikazuje SATA pogone priključene na priključak SATA 3.
Advanced BIOS Features (Napredne značajke BIOS-a)	
CPU Feature (CPU značajka)	<ul style="list-style-type: none"> 1 Hyper-Threading Technology (Tehnologija procesiranja s više jezgri) — Enabled (Omogućeno) ili Disabled (Onemogućeno) (Enabled je zadana postavka) 1 Intel SpeedStep® — Enabled (Omogućeno) ili Disabled (Onemogućeno) (Enabled je zadana postavka) 1 Virtualization (Virtualizacija) — Enabled (Omogućeno) ili Disabled (Onemogućeno) (Disabled je zadana postavka) 1 Limit CPUID Value (Granična CPUID vrijednost) — Enabled (Omogućeno) ili Disabled (Onemogućeno) (Disabled je zadana postavka) 1 CPU XD Support (Podrška za CPU XD) — Enabled (Omogućeno) ili Disabled (Onemogućeno) (Enabled je zadana postavka) 1 Multi Core Support (Podrška za višestruke jezgre) — Enabled (Omogućeno) ili Disabled (Onemogućeno) (Enabled je zadana postavka)
USB Device Setting (Postavke USB uređaja)	<ul style="list-style-type: none"> 1 USB Controller (USB upravljački uređaj) — Enabled (Omogućeno) ili Disabled (Onemogućeno) (Enabled je zadana postavka) 1 USB Operation Mode (USB način rada) — HiSpeed ili FullSpeed (HiSpeed je zadana postavka)
Advanced Chipset Features (Napredne značajke chipseta)	
Onboard Audio Controller (Integrirani audio upravljač)	Enabled (Omogućeno) ili Disabled (Onemogućeno) (Enabled je zadana postavka)
SATA Mode (SATA način rada)	ATA: AHCI (AHCI je zadana postavka)
Onboard LAN Controller (Integrirani LAN upravljač)	Enabled (Omogućeno) ili Disabled (Onemogućeno) (Enabled je zadana postavka)
Onboard LAN Boot ROM (Integrirani LAN Boot ROM za podizanje sustava)	Enabled (Omogućeno) ili Disabled (Onemogućeno) (Disabled je zadana postavka)
Boot Device Configuration (Konfiguracija uređaja za podizanje sustava)	
Boot Settings Configuration (Konfiguracija postavki za podizanje sustava)	<ul style="list-style-type: none"> 1 Fast Boot (Brzo podizanje sustava) — Enabled (Omogućeno) ili Disabled (Onemogućeno) (Enabled je zadana postavka) 1 Numlock Key (Zaključavanje brojeva) — On (Uključeno) ili Off (Isključeno) (On je zadana postavka) 1 Keyboard Errors (Pogreške tipkovnice) — Report (Prijavi) ili Do Not Report (Nemoj prijavljivati) (Report je zadana postavka)
Removable Boot Priority (Podizanje sustava s prijenosnih uređaja)	Koristi se za postavljanje prioriteta prijenosnih uređaja poput USB floppy pogona. Prikazane stavke se dinamički osvježavaju s obzirom na priključene prijenosne uređaje.
Hard Disk Boot Priority (Podizanje sustava s tvrdog diska)	Koristi se za postavljanje prioriteta tvrdih diskova. Prikazane stavke dinamički se osvježavaju s obzirom na pronađene tvrde diskove.
CD/DVD Boot Priority (Podizanje sustava s CD-a/DVD-a)	Koristi se za postavljanje prioriteta CD/DVD pogona. Prikazane stavke dinamički se osvježavaju s obzirom na pronađene CD/DVD uređaje.
Network Boot Priority (Podizanje sustava putem mreže)	Koristi se za postavljanje prioriteta mrežnih uređaja. Prikazane stavke dinamički se osvježavaju s obzirom na pronađene mrežne uređaje.
USB Boot Priority (Podizanje sustava s USB uređaja)	Koristi se za postavljanje prioriteta USB pogona. Prikazane stavke dinamički se osvježavaju s obzirom na pronađene USB uređaje.
1st Boot Device (1. uređaj za podizanje sustava)	Removable Dev. (Prijenosni uređaj), Hard Drive (Tvrđi disk), CD/DVD, Network (Mreža), USB ili Disabled (Onemogućeno) (Hard Drive je zadana postavka)
2nd Boot Device (2. uređaj za podizanje sustava)	Removable Dev. (Prijenosni uređaj), Hard Drive (Tvrđi disk), USB, Network (Mreža), USB ili Disabled (Onemogućeno) (USB je zadana postavka)
3rd Boot Device (3. uređaj za podizanje sustava)	Removable Dev. (Prijenosni uređaj), Hard Drive (Tvrđi disk), CD/DVD, Network (Mreža), USB ili Disabled (Onemogućeno) (CD/DVD je zadana postavka)
4th Boot Device (4. uređaj za podizanje sustava)	Removable Dev. (Prijenosni uređaj), Hard Drive (Tvrđi disk), CD/DVD, Network (Mreža), USB ili Disabled (Onemogućeno) (Removable Dev je zadana postavka)

5th Boot Device (5. uređaj za podizanje sustava)	Removable Dev. (Prijenosni uređaj), Hard Drive (Tvrdi disk), CD/DVD, Network (Mreža), USB ili Disabled (Onemogućeno) (Network je zadana postavka)
Power Management Setup (Postavljanje upravljanja napajanjem)	
ACPI Suspend type (ACPI vrsta)	S1; S3 (S3 je zadana postavka)
Remote Wake Up (Uključivanje na daljinu)	Enabled (Omogućeno) ili Disabled (Onemogućeno) (Enabled je zadana postavka)
AC Recovery (Obnova napajanja)	Power Off (Isključeno), Power On (Uključeno) ili Last Power State (Zadnje stanje napajanja) (Off je zadana postavka)
Auto Power On (Automatsko uključivanje)	Enabled (Omogućeno) ili Disabled (Onemogućeno) (Disabled je zadana postavka)
Auto Power On Date (Automatsko uključivanje na određeni datum)	0
Auto Power On Time (Automatsko uključivanje u određeno vrijeme)	0:00:00
BIOS Security Features (Sigurnosne značajke BIOS-a)	
Set Supervisor Password (Postavi lozinku nadzornika)	Pritisnite Enter za postavljanje lozinke nadzornika.
User Access Level (Razina pristupa korisnika)	No Access (Nema pristupa), View Only (Samo pregled), Limited (Ograničeno) ili Full Access (Puni pristup) (Full Access je zadana postavka).
Set User Password (Postavi korisničku lozinku)	Pritisnite Enter za postavljanje lozinke korisnika.
Password Check (Provjera lozinke)	Setup (Postavljanje) ili Always (Uvijek) (Setup je zadana postavka).

Inspiron 570

Podaci o sustavu	
System (Sustav)	Prikazuje broj modela računala.
BIOS Version (Verzija BIOS-a)	Prikazuje informacije o verziji BIOS-a i datumu.
Service Tag (Servisna oznaka)	Prikazuje servisnu oznaku računala.
Asset Tag (Oznaka računala)	Prikazuje oznaku računala, ako postoji.
Processor Type (Vrsta procesora)	Prikazuje vrstu procesora.
L2 Cache (L2 cache memorija)	Prikazuje količinu predmemorije procesora (Level 2 cache).
L3 predmemorija	Prikazuje količinu predmemorije procesora (Level 3 cache).
Installed Memory (Ugrađena memorija)	Prikazuje kapacitet ugrađene memorije.
Memory Speed (Brzina memorije)	Prikazuje frekvenciju ugrađene memorije.
Memory Technology (Tehnologija memorije)	Prikazuje vrstu ugrađene memorije.
Glavno	
System Time (Vrijeme sustava)	Prikazuje trenutno vrijeme u obliku (hh:mm:ss).
System Date (Datum sustava)	Prikazuje trenutni datum u obliku (mm:dd:gg).
SATA 0	Prikazuje SATA pogone priključene na priključak SATA 0.
SATA 1	Prikazuje SATA pogone priključene na priključak SATA 1.
SATA 2	Prikazuje SATA pogone priključene na priključak SATA 2.
SATA 3	Prikazuje SATA pogone priključene na priključak SATA 3.
Keyboard Errors (Pogreške tipkovnice)	Prikazuje pogreške kad se postavi na Report (Prijavi) Report je zadana postavka
Napredne postavke	
CPU Feature (CPU značajka)	<ul style="list-style-type: none"> 1 Secure Virtual Machine Mode (Način sigurnog virtualnog stroja) — Enabled (Omogućeno) ili Disabled (Onemogućeno) (Enabled je zadana postavka) 1 AMD Cool 'N' Quiet Function (Funkcija AMD Cool 'N' Quiet) — Enabled (Omogućeno) ili Disabled (Onemogućeno) (Enabled je zadana postavka)
Integrated Graphics Configuration (Integrirana grafička konfiguracija)	<ul style="list-style-type: none"> 1 UMA Frame Buffer Size (Veličina međuspremnik UMA okvira) — Auto (Automatski), 32 MB, 64 MB, 128 MB, 256 MB ili 512 MB (Auto je zadana postavka)
Integrated Peripherals Configuration (Konfiguracija integriranih perifernih uređaja)	<ul style="list-style-type: none"> 1 SATA Operation Mode (USB način rada) — ATA ili AHCI (AHCI je zadana postavka) 1 Onboard Audio Controller (Integrirani audio upravljač) — Enabled (Omogućeno) ili Disabled (Onemogućeno) (Enabled je zadana postavka) 1 Onboard LAN Controller (Integrirani LAN upravljač) — Enabled (Omogućeno) ili Disabled (Onemogućeno) (Enabled je zadana postavka) 1 Onboard LAN Boot ROM (Integrirani LAN Boot ROM za podizanje sustava) — Enabled (Omogućeno) ili Disabled (Onemogućeno) (Disabled je zadana postavka)
USB Device Setting (Postavke USB uređaja)	<ul style="list-style-type: none"> 1 USB Controller (USB upravljački uređaj — (Omogućeno) ili Disabled (Onemogućeno)

	(Enabled je zadana postavka) i USB Operation Mode (USB način rada) — High Speed (Velika brzina) ili Full Speed (Puna brzina) (High Speed je zadana postavka)
Numlock Key (Zaključavanje brojeva)	On (Uključeno) ili Off (Isključeno) (On je zadana postavka)
Fast Boot (Brzo podizanje)	Enabled (Omogućeno) ili Disabled (Onemogućeno) (Enabled je zadana postavka)
Napajanje	
ACPI Suspend type (ACPI vrsta)	S1(POS) ili S3(STR) (S3(STR) je zadana postavka)
AC Recovery (Obnova napajanja)	Off (Isključeno), On (Uključeno) ili Last (Posljednje) (Off je zadana postavka)
Remote Wake Up (Uključivanje na daljinu)	Disabled (Onemogućeno) ili Enabled (Omogućeno) (Enabled je zadana postavka)
Auto Power On (Automatsko uključivanje)	Disabled (Onemogućeno) ili Enabled (Omogućeno) (Disabled je zadana postavka)
Zaštita	
Unlock Setup Status (Status otključanog postavljanja)	Prikazuje je li postavljanje sustava zaključano ili otključano.
Supervisor Password (Lozinka nadzornika)	Prikazuje status lozinke nadzornika.
User Password (Korisnička lozinka)	Prikazuje status korisničke lozinke.
Change Supervisor Password (Promjena lozinke nadzornika)	Omogućuje promjenu lozinke nadzornika.
Podizanje sustava	
NAPOMENA: Prikazane stavke dinamički se osvježavaju s obzirom na pronađene uređaje.	
1st Boot Device (1. uređaj za podizanje sustava)	Hard Disk (Tvrdi disk), USB, CD/DVD, Removable (Prijenosni disk), Network (Mreža) ili Disabled (Onemogućeno) (Hard Disk je zadana postavka)
2nd Boot Device (2. uređaj za podizanje sustava)	Hard Disk (Tvrdi disk), USB, CD/DVD, Removable (Prijenosni disk), Network (Mreža) ili Disabled (Onemogućeno) (USB je zadana postavka)
3rd Boot Device (3. uređaj za podizanje sustava)	Hard Disk (Tvrdi disk), USB, CD/DVD, Removable (Prijenosni disk), Network (Mreža), Disabled (Onemogućeno) (CD/DVD je zadana postavka)
4th Boot Device (4. uređaj za podizanje sustava)	Hard Disk (Tvrdi disk), USB, CD/DVD, Removable (Prijenosni disk), Network (Mreža) ili Disabled (Onemogućeno) (Removable je zadana postavka)
5th Boot Device (5. uređaj za podizanje sustava)	Hard Disk (Tvrdi disk), USB, CD/DVD, Removable (Prijenosni disk), Network (Mreža) ili Disabled (Onemogućeno) (Network je zadana postavka)
Hard Disk Device (Tvrdi disk)	Određuje redoslijed prioriteta uređaja za podizanje sustava između raspoloživih tvrdih diskova.
USB Device (USB uređaj)	Određuje redoslijed prioriteta uređaja za podizanje sustava između raspoloživih USB pogona.
CD/DVD Device (CD/DVD uređaj)	Određuje redoslijed prioriteta uređaja za podizanje sustava između raspoloživih CD/DVD pogona.
Removable Device (Prijenosni uređaj)	Određuje redoslijed prioriteta uređaja za podizanje sustava između raspoloživih prijenosnih pogona.
Network Device (Mreža)	Određuje redoslijed prioriteta uređaja za podizanje sustava između raspoloživih mrežnih pogona.
Izlaz	
Daje sljedeće opcije: Save Changes and Exit (Spremi promjene i zatvori), Discard Changes and Exit (Odbaci promjene i zatvori) i Load Default Setting (Učitaj zadanu postavku)	

Promjena redoslijeda podizanja sustava za trenutno podizanje sustava

Na primjer, ovu značajku možete koristiti za naredbu računalo da se podigne sa CD pogona kako biste mogli pokrenuti program Dell Diagnostics s medija *Drivers and Utilities*, kada nakon dijagnosticiranja želite da se računalo podiže s tvrdog diska. Ovu značajku također možete upotrijebiti da biste računalo ponovno pokrenuli s USB uređaja kao što je floppy pogon, memorijski ključ ili CD-RW pogon.


1. Ako sustav podižete s USB uređaja, priključite USB uređaj na USB priključak.
2. Uključite (ili ponovo pokrenite) računalo.
3. Kada se na zaslonu prikaže **F2 = Setup**, **F12 = Boot Options** (**F2 = Postavljanje**, **F12 = Opcije podizanja sustava**) pritisnite **<F12>**.

Ako čekate predugo i pojavi se logotip operativnog sustava, pričekajte dok ne ugledate Microsoft Windows radnu površinu. Zatim isključite računalo i pokušajte ponovo.

Pojavit će se **Boot Device Menu** (Izbornik uređaja za podizanje sustava) s popisom svih dostupnih uređaja za podizanje sustava.


4. Pomoću tipki sa strelicama za gore ili dolje odaberite trenutni uređaj za podizanje sustava i pritisnite **<Enter>**.

Na primjer, ako sustav podižete s USB memorijskog ključa, označite **USB Flash Device** (USB Flash uređaj) i pritisnite <Enter>.

 **NAPOMENA:** Za podizanje sustava s USB uređaja taj se uređaj mora omogućiti za podizanje sustava. Da biste provjerili je li moguće podizanje sustava s uređaja, pogledajte dokumentaciju uređaja.


Promjena redoslijeda podizanja sustava za buduća podizanja sustava

1. Otvorite program za postavljanje sustava (pogledajte [Otvaranje programa za postavljanje sustava](#)).
2. Pomoću tipki sa strelicama označite opciju izbornika **Boot Device Configuration** (Konfiguracija uređaja za podizanje sustava) i pritisnite <Enter> kako biste pristupili izborniku.


 **NAPOMENA:** Zapišite trenutni redoslijed podizanja sustava u slučaju da ga poželite vratiti.

3. Popisom uređaja možete se kretati pomoću tipki sa strelicama nagore i nadolje.
4. Pritisnite plus (+) ili minus (-) za promjenu prioriteta uređaja za podizanje sustava.

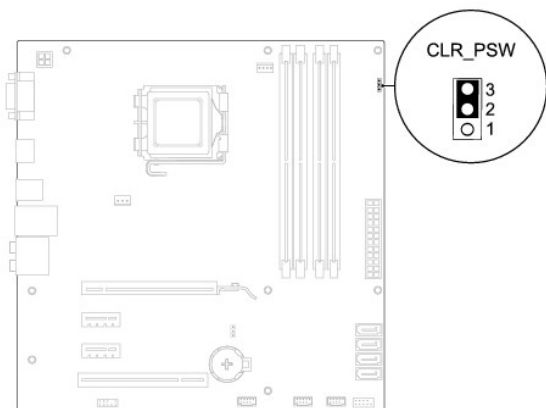
Brisanje zaboravljenih lozinki

 **UPOZORENJE:** Prije rada na unutrašnjosti računala pročitajte sigurnosne upute koje ste dobili s računalom. Dodatne sigurnosne informacije potražite na početnoj stranici za sukladnost sa zakonskim odredbama na www.dell.com/regulatory_compliance.

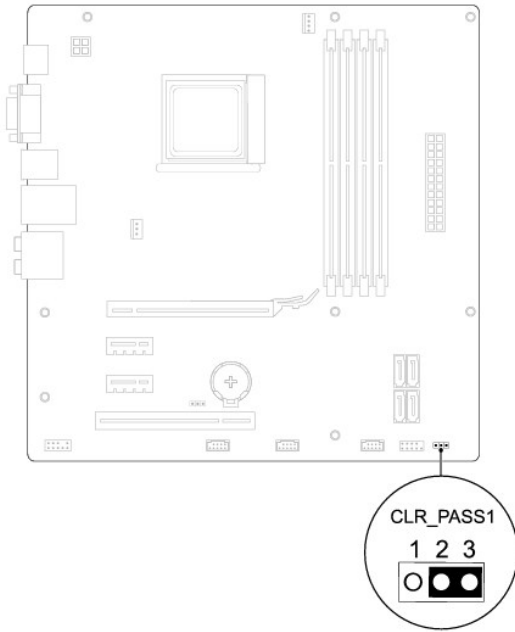
1. Slijedite postupke u [Prije početka](#).
2. Skinite pokrov računala (pogledajte [Uklanjanje pokrova računala](#)).
3. Pronađite 3-pinski kratkospojnik za ponovno postavljanje lozinke na matičnoj ploči (pogledajte [Komponente matične ploče](#)).

 **NAPOMENA:** Položaj priključka za lozinku može se razlikovati ovisno o sustavu.

Inspiron 560




Inspiron 570



4. Uklonite priključak 2-pinskog kratkospojnika s pinova 2 i 3 i postavite ga na pinove 1 i 2.
5. Uključite računalo, pričekajte približno pet sekundi, a zatim isključite računalo. Ako je potrebno, pritisnite i zadržite gumb za uključivanje kako biste isključili računalo.
6. Uklonite priključak 2-pinskog kratkospojnika s pinova 1 i 2 i ponovo ga umetnite na pinove 2 i 3 kako biste aktivirali značajku lozinke.
7. Ponovo postavite pokrov računala (pogledajte [Ponovno postavljanje pokrova računala](#)).
8. Spojite računalo i uređaje na izvore napajanja i uključite ih.

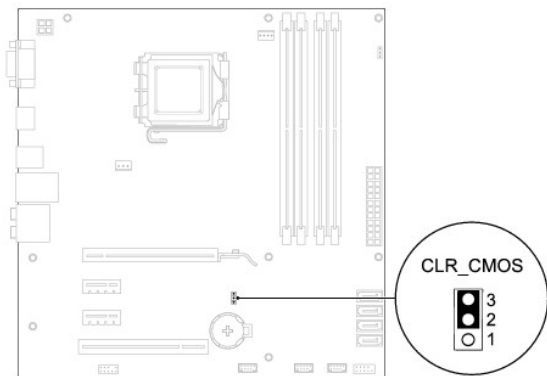
Brisanje postavki CMOS-a

1. Slijedite postupke u [Prije početka](#).

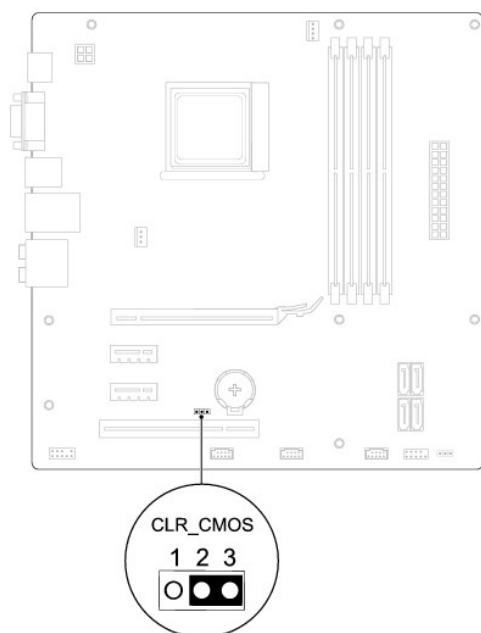
 **NAPOMENA:** Za brisanje CMOS postavki računalo mora biti isključeno iz izvora napajanja.

2. Skinite pokrov računala (pogledajte [Uklanjanje pokrova računala](#)).
3. Poništite trenutne CMOS postavke:
 - a. Pronađite 3-pinski kratkospojnik za ponovno postavljanje CMOS-a na matičnoj ploči (pogledajte [Komponente matične ploče](#)).
 - b. Uklonite priključak kratkospojnika s pinova 2 i 3 kratkospojnika za ponovno postavljanje CMOS-a.
 - c. Postavite priključak kratkospojnika na pinove 1 i 2 kratkospojnika za ponovno postavljanje CMOS-a i pričekajte približno pet sekundi.
 - d. Uklonite priključak kratkospojnika i ponovo ga postavite na pinove 2 i 3 kratkospojnika za ponovno postavljanje CMOS-a.

Inspiron 560



Inspiron 570




4. Ponovo postavite pokrov računala (pogledajte [Ponovno postavljanje pokrova računala](#)).

5. Spojite računalo i uređaje na izvore napajanja i uključite ih.

Ažuriranje BIOS-a Flash postupkom

BIOS će možda biti potrebno ažurirati kada ažuriranje bude dostupno ili prilikom zamjene matične ploče. Da biste ažurirali BIOS:

1. Uključite računalo.
2. Posjetite support.dell.com.
3. Kliknite na **Drivers & Downloads** (Upravljački programi i preuzimanja).
4. Pronađite datoteku za ažuriranje BIOS-a računala:


 **NAPOMENA:** Servisna oznaka računala nalazi se na vrhu kućišta prema stražnjoj strani.

- Ako imate servisnu oznaku računala:

- a. Kliknite na **Enter a Service Tag** (Unos servisne oznake).
- b. Unesite servisnu oznaku računala u polje **Enter a Service Tag** (Unos servisne oznake), kliknite na **Go** (Kreni) i nastavite na [korak 5](#).

- Ako nemate servisnu oznaku računala:

- a. Kliknite na **Select Your Product Model** (Odaberite model proizvoda) na popisu **Select Your Entry Method** (Odabir načina unosa).
- b. Na popisu **Select Your Product Family** (Odaberite kategoriju proizvoda) odaberite vrstu proizvoda.
- c. Na popisu **Select Your Product Line** (Odaberite liniju proizvoda) odaberite marku proizvoda.
- d. Na popisu **Select Your Product Model** (Odaberite model proizvoda) odaberite broj modela proizvoda.

 **NAPOMENA:** Ako ste odabrali pogrešan model i želite početi ponovo, kliknite na **Start Over** (Započni ponovo) na gornjoj desnoj strani izbornika.

- e. Kliknite na **Confirm** (Potvrdi).

5. Na zaslonu se prikazuje popis rezultata. Kliknite na **BIOS**.

6. Za preuzimanje najnovije BIOS datoteke kliknite na **Download Now** (Preuzmi sada).

Prikazuje se prozor **File Download** (Preuzmi datoteku).

7. Za spremanje datoteke na radnu površinu kliknite na **Save** (Spremi). Datoteka se preuzima na radnu površinu.

8. Ako se pojavi prozor **Download Complete** (Preuzimanje dovršeno) kliknite na **Close** (Zatvori).

Ikona datoteke prikazuje se na radnoj površini, a naziv je jednak preuzetoj datoteci za ažuriranje BIOS-a.

9. Dva puta kliknite ikonu datoteke na radnoj površini i slijedite postupke na zaslonu.

[Povratak na Stranicu sa sadržajem](#)

[Povratak na Stranicu sa sadržajem](#)

Matična ploča

Dell™ Inspiron™ 560/570 Servisni priručnik

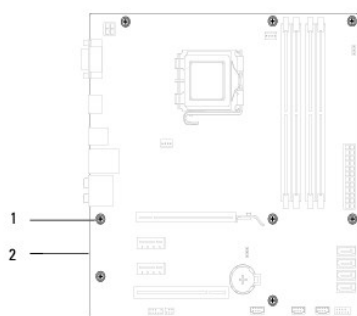
- [Uklanjanje matične ploče](#)
- [Zamjena matične ploče](#)

- ⚠ **UPOZORENJE:** Prije rada na unutrašnjosti računala pročitajte sigurnosne upute koje ste dobili s računalom. Dodatne sigurnosne informacije potražite na početnoj stranici za sukladnost sa zakonskim odredbama na www.dell.com/regulatory_compliance.
- ⚠ **UPOZORENJE:** Kako biste otklonili mogućnost strujnog udara, prije skidanja pokrova računala uvijek isključite računalno iz izvora napajanja.
- ⚠ **UPOZORENJE:** Ne koristite opremu ako je bilo koji od pokrova (uključujući pokrove računala, prednju masku, nosače umetaka, umetke prednje ploče itd.) skinut.
- ⚠ **OPREZ:** Samo ovlašteni serviser smije vršiti popravke na računalu. Jamstvo ne pokriva štetu nastalu servisiranjem koje nije odobrila tvrtka Dell™.

Uklanjanje matične ploče

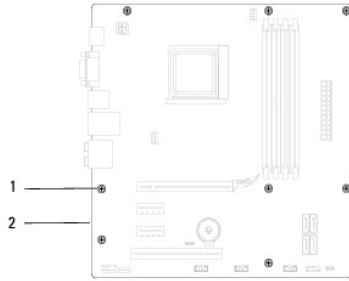
1. Slijedite postupke u [Prije početka](#).
2. Skinite pokrov računala (pogledajte [Uklanjanje pokrova računala](#)).
3. Uklonite sve PCI i PCI Express kartice iz matične ploče (pogledajte [Uklanjanje PCI i PCI Express kartica](#)).
4. Uklonite sklop ventilatora i hladnjaka procesora (pogledajte [Uklanjanje sklopa ventilatora i hladnjaka procesora](#)).
5. Uklonite procesor (pogledajte [Uklanjanje procesora](#)).
6. Uklonite memorijske module (pogledajte [Uklanjanje memorijskog\(ih\) modula](#)), zabilježite koji se memorijski modul nalazio u pojedinom memorijskom utoru, tako da se moduli nakon izmjene matične ploče mogu vratiti na isto mjesto.
7. Isključite sve kabele koji su priključeni na matičnu ploču. Zabilježite položaj svih kabela tako da ih možete kasnije pravilno namjestiti prilikom ugradnje nove matične ploče.
8. Odvijte osam vijaka koji pričvršćuju matičnu ploču za kućište.
9. Podignite matičnu ploču i izvadite je iz računala.

Inspiron 560



1	Vijci (8)	2	Matična ploča
---	-----------	---	---------------

Inspiron 570



1	Vijci (8)	2	Matična ploča
---	-----------	---	---------------

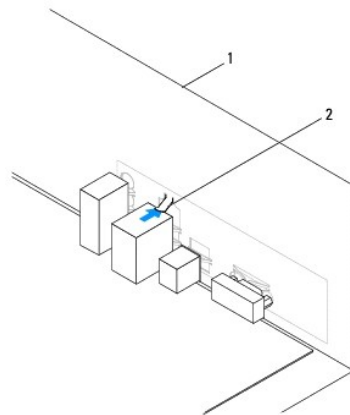
Zamjena matične ploče

NAPOMENA: Provjerite jesu li matična ploča koju ste izvadili i zamjenska matična ploča identične.

1. Slijedite postupke u [Prije početka](#).

OPREZ: Pazite da tijekom zamjene matične ploče ne oštetite opruge za pridržavanje priključka.

2. Lagano poravnajte ploču u kućište i umetnite je prema stražnjem dijelu računala.



1	Stražnji dio računala	2	Opruga za pridržavanje priključka
---	-----------------------	---	-----------------------------------

3. Ponovo zavijte osam vijaka koji pričvršćuju matičnu ploču za kućište.

4. Postavite i spojite kabele koje ste isključili iz matične ploče.

OPREZ: Provjerite je li sklop ventilatora i hladnjaka procesora ispravno i čvrsto postavljen.

5. Ponovo postavite procesor (pogledajte [Zamjena procesora](#)).

6. Ponovo namjestite sklop ventilatora i hladnjaka procesora (pogledajte [Zamjena sklopa ventilatora i hladnjaka procesora](#)).

7. Ponovo postavite memorijske module (pogledajte [Ponovno postavljanje memorijskog\(ih\) modula](#)).

8. Vratite sve PCI i PCI Express kartice u matičnu ploču (pogledajte [Zamjena PCI i PCI Express kartica](#)).

9. Ponovo postavite pokrov računala (pogledajte [Ponovno postavljanje pokrova računala](#)).

10. Spojite računalo i uređaje na izvore napajanja i uključite ih.

11. Prema potrebi ažurirajte BIOS (pogledajte [Ažuriranje BIOS-a Flash postupkom](#)).

[Povratak na Stranicu sa sadržajem](#)

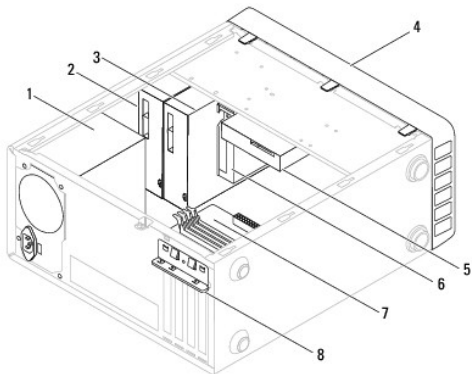
Tehnički pregled

Dell™ Inspiron™ 560/570 Servisni priručnik

- [Pogled u unutrašnjost računala](#)
- [Komponente matične ploče](#)

UPOZORENJE: Prije rada na unutrašnjosti računala pročitajte sigurnosne upute koje ste dobili s računalom. Dodatne sigurnosne informacije potražite na početnoj stranici za sukladnost sa zakonskim odredbama na www.dell.com/regulatory_compliance.

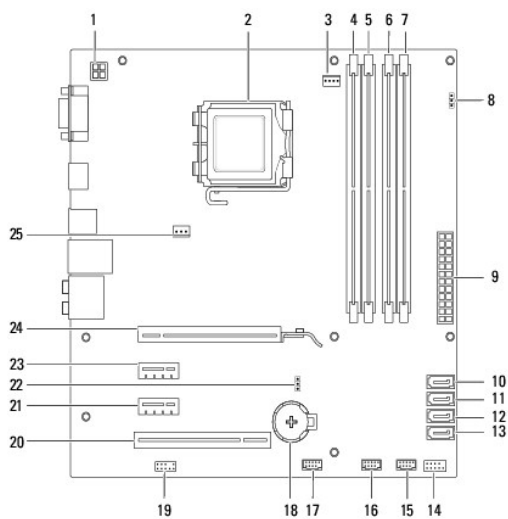
Pogled u unutrašnjost računala



1 Napajanje	2 Primarni optički pogon
3 Sekundarni optički pogon (opcionarno)	4 Prednja maska
5 Tvrdi disk	6 Čitač medijskih kartica (opcionarno)
7 Matična ploča	8 Nosač kartice

Komponente matične ploče

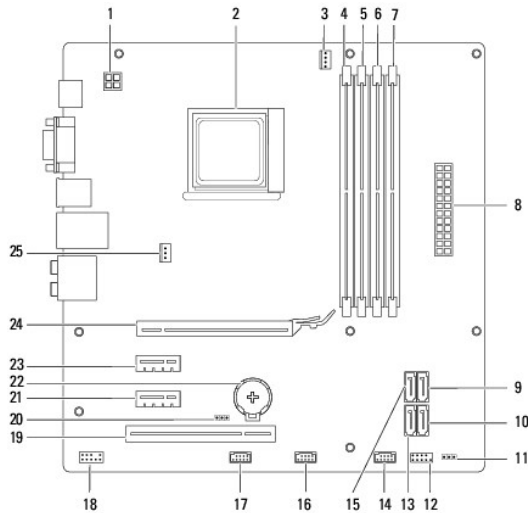
Inspiron 560



1 Priključak napajanja od 12 V	2 Utor procesora
--------------------------------	------------------

	(ATX12V1)		
3	Priključak ventilatora procesora (FAN_CPU)	4	Priključak memorijskog modula (DIMM1)
5	Priključak memorijskog modula (DIMM2)	6	Priključak memorijskog modula (DIMM3)
7	Priključak memorijskog modula (DIMM4)	8	Kratkospojnik za ponovno postavljanje lozinke (CLR_PSW)
9	Glavni priključak napajanja (ATX1_POWER1)	10	SATA priključak (SATA_0)
11	SATA priključak (SATA_1)	12	SATA priključak (SATA_2)
13	SATA priključak (SATA_3)	14	Priključak prednje ploče (FRONTANEL)
15	USB priključak na prednjoj ploči (F_USB1)	16	USB priključak na prednjoj ploči (F_USB2)
17	USB priključak na prednjoj ploči (F_USB3)	18	Utor za bateriju (BATTERY)
19	Audio priključak na prednjoj ploči (FP_AUDIO)	20	Utor za PCI karticu (PCI_1)
21	Utor za karticu PCI-Express x1 (PCIEX1_2)	22	Kratkospojnik za ponovno postavljanje CMOS-a (CLR_CMOS)
23	Utor za karticu PCI-Express x1 (PCIEX1_1)	24	Utor kartice PCI-Express x16 (PCIEX16)
25	Priključak ventilatora kućišta (FAN_SYS)		

Inspiron 570



1	Priključak napajanja od 12 V (ATX_12V)	2	Utor procesora
3	Priključak ventilatora procesora (CPU_FAN)	4	Priključak memorijskog modula (DIMM1)
5	Priključak memorijskog modula (DIMM2)	6	Priključak memorijskog modula (DIMM3)
7	Priključak memorijskog modula (DIMM4)	8	Glavni priključak napajanja (ATX)
9	SATA priključak (SATA3)	10	SATA priključak (SATA2)
11	Kratkospojnik za ponovno postavljanje lozinke (CLR_PASS1)	12	Priključak prednje ploče (LEDH1)
13	SATA priključak (SATA1)	14	Unutarnji USB priključak (IN_USB2)
15	SATA priključak (SATA4)	16	Unutarnji USB priključak (IN_USB1)
17	USB priključak na prednjoj ploči (F_USB1)	18	Audio priključak na prednjoj ploči (F_AUDIO)
19	Utor za karticu PCI (PCI1)	20	Kratkospojnik za ponovno postavljanje CMOS-a (CLR_CMOS)

21	Utor za karticu PCI-Express x1 (PCIEX_1)	22	Utor za bateriju (BT1)
23	Utor za karticu PCI-Express x1 (PCIEX_2)	24	Utor za karticu PCI-Express x16 (PCIEX)
25	Priključak ventilatora kućišta (SYS_FAN1)		

[Povratak na Stranicu sa sadržajem](#)